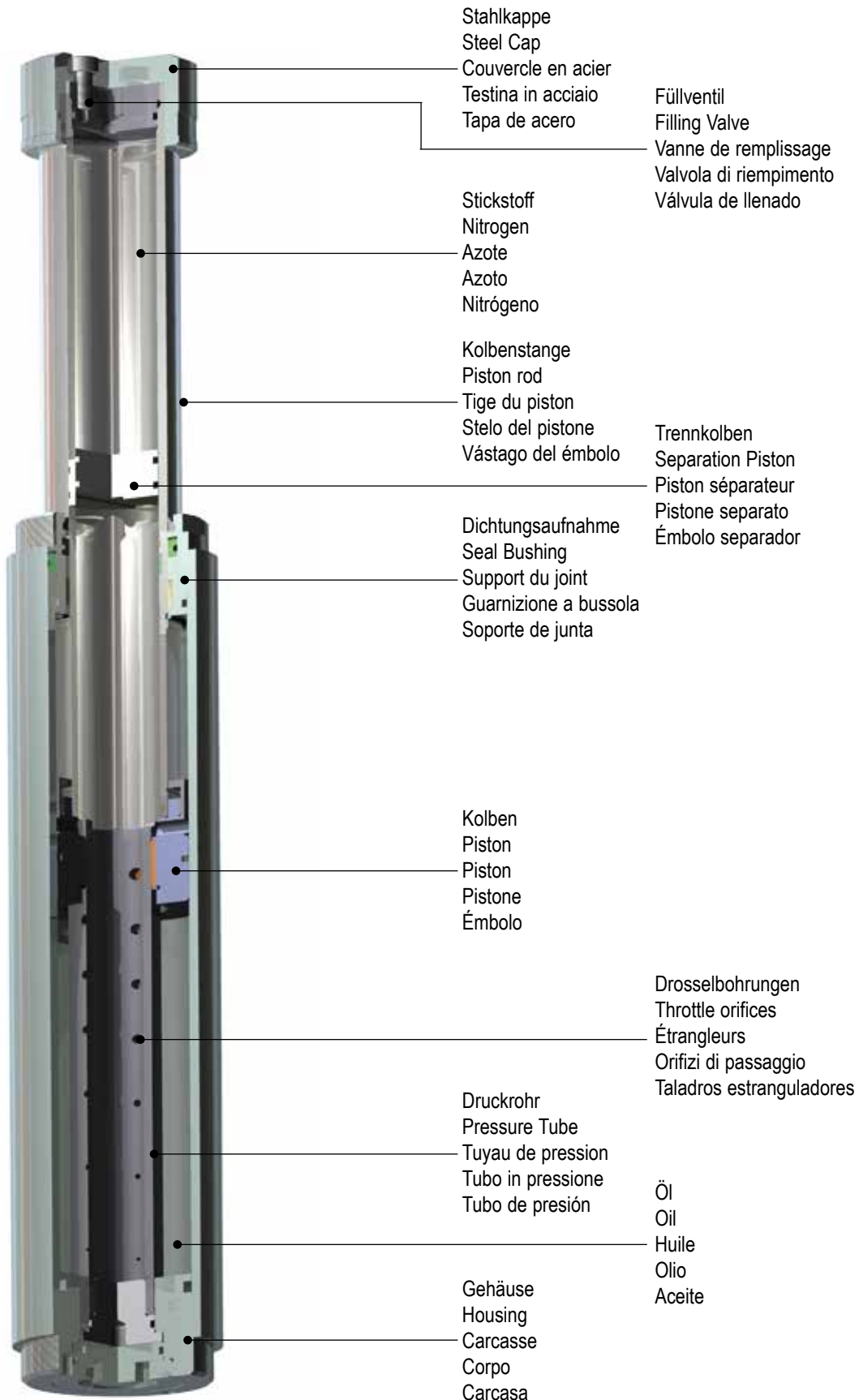


Funktionsprinzip · Operating Principle

Principe de fonctionnement · Principio di funzionamento

Principio de funcionamiento



D FUNKTIONSPRINZIP

Die Baureihe HLS verfügt über zwei Kammern, die mit Hydrauliköl bzw. Stickstoff gefüllt sind. Die Kolbenstange dient als Gasspeicher.

Trifft eine Masse auf die Stoßdämpfer, so wird das Hydrauliköl durch die Drosselbohrungen im Druckrohr von außen nach innen gegen den beweglichen Trennkolben gepreßt. Der Kolben wird in Richtung Anschlagkappe gedrückt, hierdurch steigt der Druck.

Bei Entlastung des Stoßdämpfers drückt der Stickstoff den Trennkolben und damit das Hydrauliköl in die Ausgangsstellung zurück.

F PRINCIPE DE FONCTIONNEMENT

La série HLS prévoit 2 chambres chargées d'huile hydraulique ou d'azote. La tige du piston fait office de réservoir de gaz.

Quand une masse heurte l'amortisseur, l'huile hydraulique est repoussée par les étrangleurs du tube de pression, de l'extérieur vers l'intérieur, contre le piston séparateur mobile. Le piston est poussé contre le couvercle de la butée, ce qui fait augmenter la pression.

Lorsque l'amortisseur se détend, l'azote, et avec lui l'huile hydraulique, font reculer le piston séparateur vers sa position de repos.

E PRINCIPIO DE FUNCIONAMIENTO

La serie HLS dispone de 2 cámaras cargadas de aceite hidráulico o de nitrógeno. El vástago del émbolo sirve como depósito de gas.

Cuando una masa choca contra el amortiguador, el aceite hidráulico es empujado por los taladros estranguladores del tubo de presión, desde fuera hacia dentro contra el émbolo separador móvil. El émbolo es empujado hacia la tapa del tope, aumentándose la presión.

Al relajarse el amortiguador, el nitrógeno, y con el aceite hidráulico, hacen retroceder el émbolo separador a su posición de reposo.

GB OPERATING PRINCIPLE

HLS models have two chambers filled with hydraulic oil and nitrogen. The piston rod is used as an accumulator.

Under impact the piston rod is pushed into the cylinder displacing the oil through the orifices into the pressure tube, moving the separator piston towards the steel cap and compressing the nitrogen.

When the mass is released the pressure of the nitrogen sets back the piston rod.

I PRINCIPIO DI FUNZIONAMENTO

I modelli HLS hanno due camere riempite con olio idraulico ed azoto. Lo stelo del pistone è usato come un accumulatore.

A seguito dell'impatto lo stelo del pistone è spinto all'interno del corpo, spostando e forzando l'olio attraverso gli orifici dal tubo in pressione e muovendo il pistone separato verso la testina in acciaio, comprimendo l'azoto.

Quando la massa è rilasciata, la pressione dell'azoto permette di riposizionare lo stelo del pistone in posizione iniziale.



Schwerlastdämpfer · Heavy-Duty Shock Absorbers

Amortisseurs pour Charges Lourdes · Deceleratori per Carichi Pesanti

Amortiguadores para Cargas Pesadas



D

Energieaufnahme	max. 335.000 Nm
Lange Lebensdauer	Kolbenstange hartverchromt Spezialdichtungen + Öle
Oberflächenschutz	Gehäuse verzinkt / lackiert
Dämpfung	Kundenspezifisch
Temperatur	-20°C - +80°C / opt.: -40°C - +100°C
RoHS konform	Richtlinie 2002/95/EG
Einsatzgebiete	Krananlagen, Schwenkbrücken

GB

Energy absorption	max. 335.000 Nm
Extended Life Time	Piston rod: hard chrome-plated Special seals + oils
Surface protection	Housing zinc plated / painted
Deceleration	Customer specific
Temperature range	-20°C - +80°C / opt.: -40°C - +100°C
RoHS compliant	Directive 2002/95/EC
Applications	Cranes, Swivel bridges

F

Energie d'absorption	max. 335.000 Nm
Longévité	Tige de piston: acier chromé dur Joints et huiles spécifiques
Protection de la surface	Corps acier zingué / peint
Amortissement	Selon spécification client
Températures	-20°C - +80°C / opt.: -40°C - +100°C
RoHS compliantes	Directive 2002/95/EC
Applications	Grues, Ponts pivotants

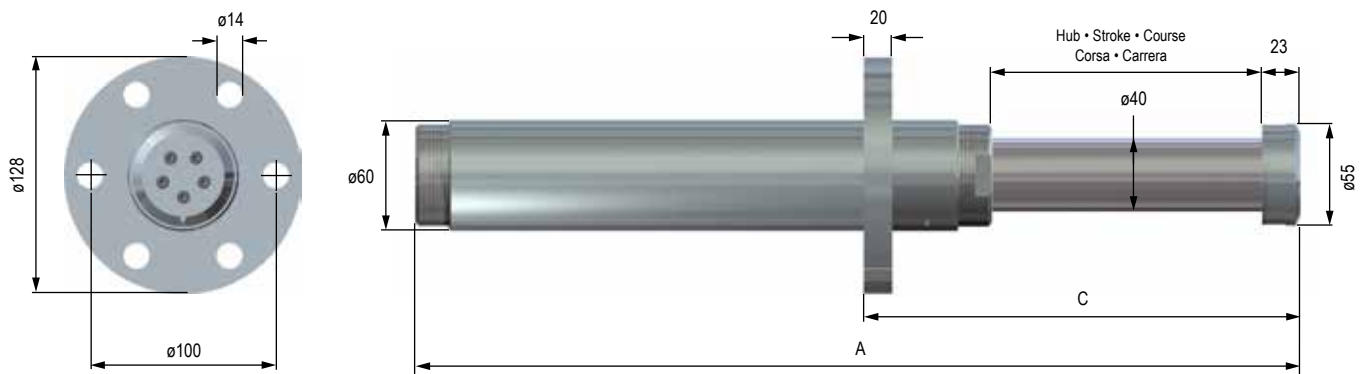
I

Assorbimento d'energia	max. 335.000 Nm
Lunga durata	Stelo del pistone: acciaio cromato Guarnizioni + olio speciale
Superficie di protezione	Corpo acciaio zincato / dipinto
Smorzamento	Come da spec. cliente
Temperatura	-20°C - +80°C / opt.: -40°C - +100°C
RoHS compliant	Direttiva 2002/95/EC
Applicazioni	Gru, Ponti elevatori

E

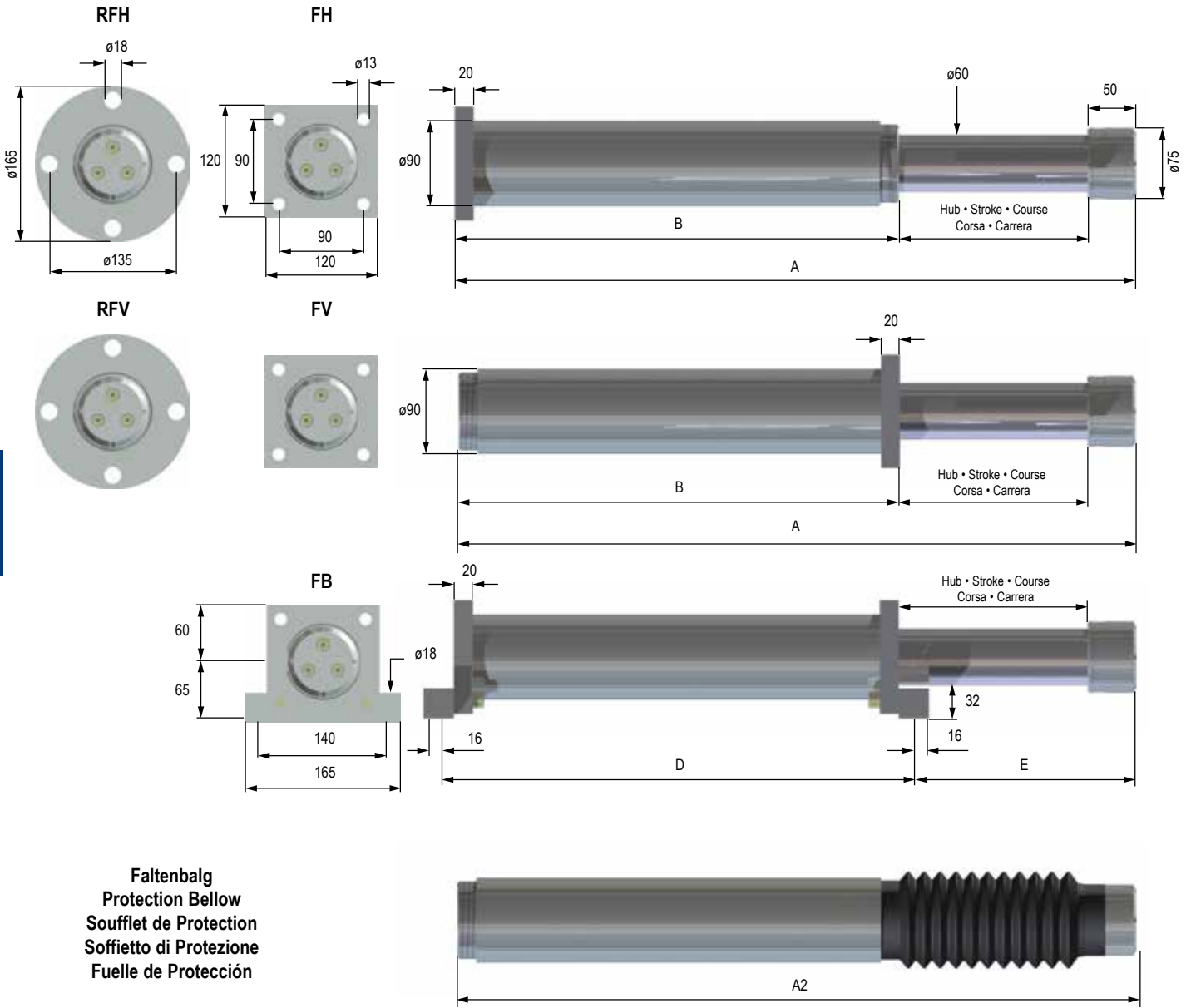
Absorción de energía	max. 335.000 Nm
Larga vida útil	Vástago del émbolo cromado duro Juntas + aceites especiales
Protección de superficie	Carcasa galvanizada / pintada
Amortiguación	Según especificación del cliente
Temperaturas	-20°C - +80°C / opt.: -40°C - +100°C
RoHS y que cumplan	Directiva 2002/95/CE
Aplicaciones	Grúas, Puentes basculantes

RFV



	Hub Stroke Course Corsa Carrera	Energie/Hub Energy/Stroke Energie/Course Energia/Corsa Energia/Carrera	max. Gegenkraft max. Counterforce max. Force Contraire max. Forza Contraria max. Fuerza antagonista	Kolbenrückstellkraft Piston return force Force de rappel Forza di ritorno Fuerza de retroceso del émbolo		max. Winkelabweichung max. angular tolerance max. Tolérance angulaire max. Tolleranza angolare Máxima desviación angular	Gewicht Weight Poids Peso Peso	A	C
	mm	Nm	N	min. N	max. N	°	RFV kg	mm	mm
HLS-40-050	50	3.800	80.000	1.100	3.600	2,5	6	300	150
HLS-40-100	100	7.500	80.000	1.100	3.600	2,0	8	450	200
HLS-40-150	150	11.000	80.000	1.100	3.600	2,0	9	600	250
HLS-40-200	200	14.700	80.000	1.100	3.600	1,0	11	750	300
HLS-40-250	250	18.300	80.000	1.100	3.600	1,0	12	900	350
HLS-40-300	300	22.000	80.000	1.100	3.600	1,0	13	1050	400
HLS-40-350	350	25.500	80.000	1.100	3.600	0,6	14	1200	450
HLS-40-400	400	28.500	80.000	1.100	3.600	0,6	16	1350	500

HLS 63



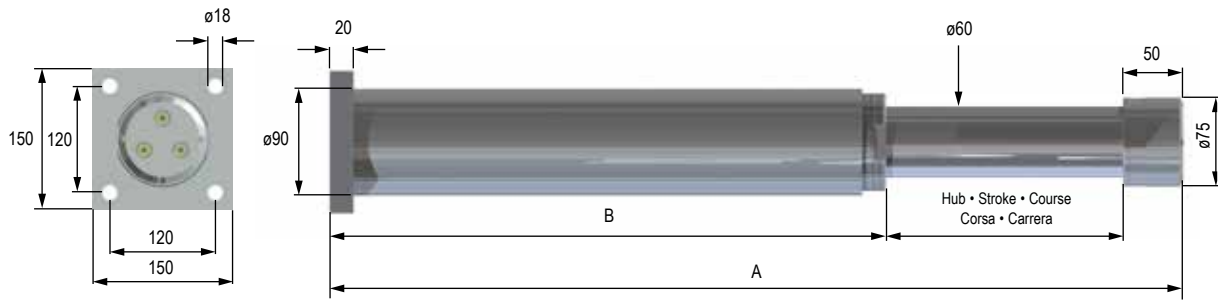
Faltenbalg
Protection Bellow
Soufflet de Protection
Soffietto di Protezione
Fuelle de Protección

Flansch hinten nur für Stoßdämpfer mit einem Hub bis 300 mm empfohlen! • Rear flange recommended only for shock absorbers up to 300 mm stroke!
 Bride arrière conseillée uniquement pour les amortisseurs de 300 mm de course maxi!
 Flangia posteriore solo per deceleratori fino a 300 mm di corsa! • ¡Brida trasera recomendada exclusivamente para amortiguadores con carrera de hasta 300 mm!

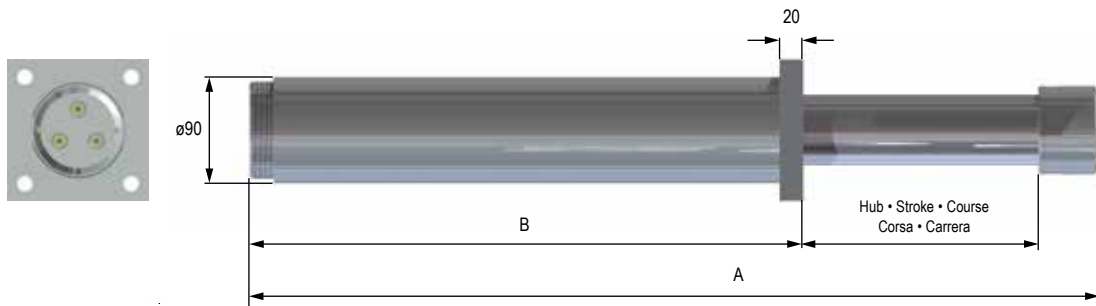
	Hub Stroke Course Corsa Carrera	Energie/Hub Energy/Stroke Energie/Course Energia/Corsa Energia/Carrera	max. Gegenkraft max. Counterforce max. Force Contraire max. Forza Contraria max. Fuerza antagonista	Kolbenrückstellkraft Piston return force Force de rappel Forza di ritorno Fuerza de retroceso del émbolo	max. Winkelabweichung max. angular tolerance max. Tolérance angulaire max. Tolleranza angolare Máxima desviación angular	Gewicht Weight Poids Peso Peso	A	B	D	E	A2*
	mm	Nm	N	min. N max. N	°	FV/FH kg	mm	mm	mm	mm	mm
HLS-63-050	50	7500	180000	1500 14000	2,5	13,5 15,5	329	229	261	84	335
HLS-63-100	100	15000	180000	1500 14000	2,5	14,0 17,0	440	290	322	134	466
HLS-63-150	150	22500	180000	1500 18000	2,5	15,5 18,5	585	385	417	184	611
HLS-63-200	200	30000	180000	1500 19000	2,5	17,0 20,0	720	470	502	234	746
HLS-63-250	250	37500	180000	1500 21000	2,5	19,5 22,0	865	565	597	284	891
HLS-63-300	300	45000	180000	1500 21000	2,5	22,0 25,0	1000	650	682	334	1081
HLS-63-350	350	52500	180000	1500 21000	2,5	24,0 27,0	1145	745	777	384	1226
HLS-63-400	400	60000	180000	1500 21000	1,5	27,5 30,5	1280	830	862	434	1361
HLS-63-500	500	75000	180000	1500 21000	1,5	30,0 33,0	1560	1010	1042	534	1641
HLS-63-600	600	90000	180000	1500 21000	1,5	32,5 35,5	1840	1190	1222	634	1921

* Ausführung mit Faltenbalg: Hub -20 mm!
 * Version with protection bellow: Stroke -20 mm!

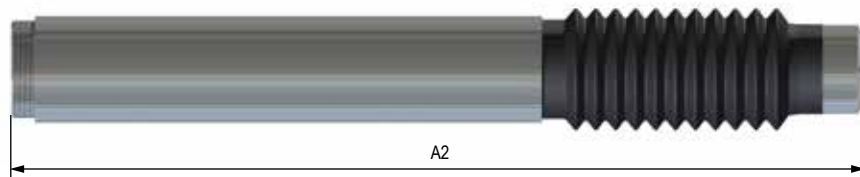
FH



FV

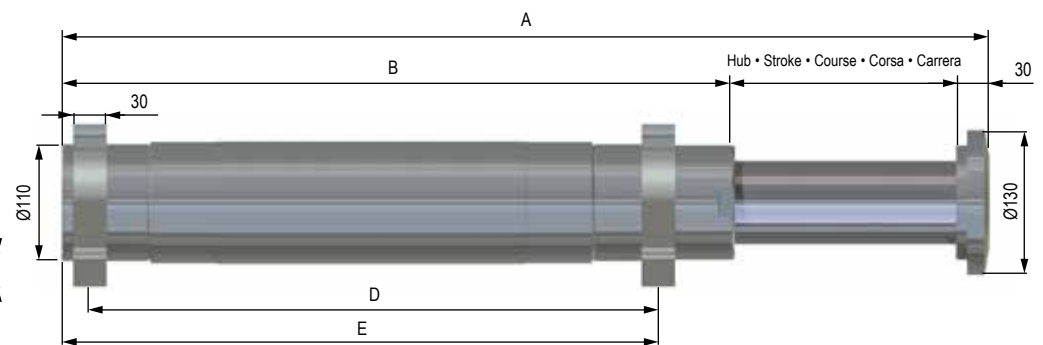
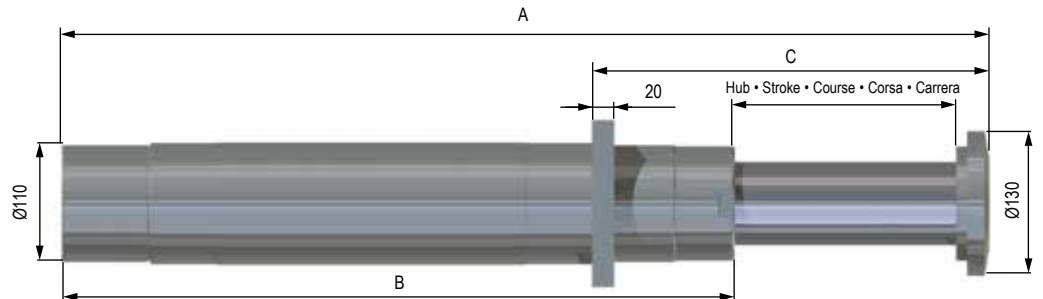
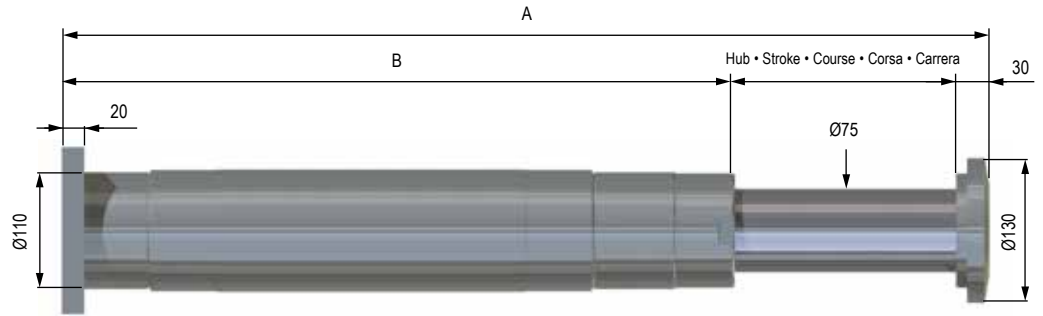
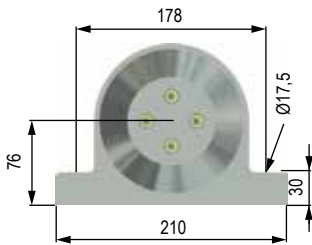
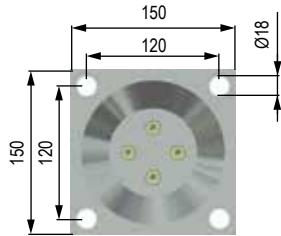
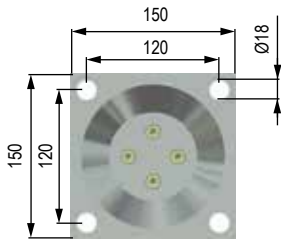


Faltenbalg
Protection Bellow
Soufflet de Protection
Soffietto di Protezione
Fuelle de Protección



	Hub Stroke Course Corsa Carrera	Energie/Hub Energy/Stroke Energia/Course Energia/Corsa Energia/Carrera	max. Gegenkraft max. Counterforce max. Force Contraire max. Forza Contraria max. Fuerza antagonista	Kolbenrückstellkraft Piston return force Force de rappel Forza di ritorno Fuerza de retroceso del émbolo	max. Winkelabweichung max. angular tolerance max. Tolérance angulaire max. Tolleranza angolare Máxima desviación angular	Gewicht Weight Poids Peso Peso	A	B	D	E	A2*	
	mm	Nm	N	min. N	max. N	°	FV / FH kg	mm	mm	mm	mm	mm
HLS-70-050	50	10000	250000	1500	14000	2,5	13,5	329	229	261	84	355
HLS-70-100	100	20000	250000	1500	14000	2,5	14,0	440	290	322	134	466
HLS-70-150	150	30000	250000	1500	18000	2,5	15,5	585	385	417	184	611
HLS-70-200	200	40000	250000	1500	19000	2,5	17,0	720	470	502	234	746

* Ausführung mit Faltenbalg: Hub -20 mm!
* Version with protection bellow: Stroke -20 mm!

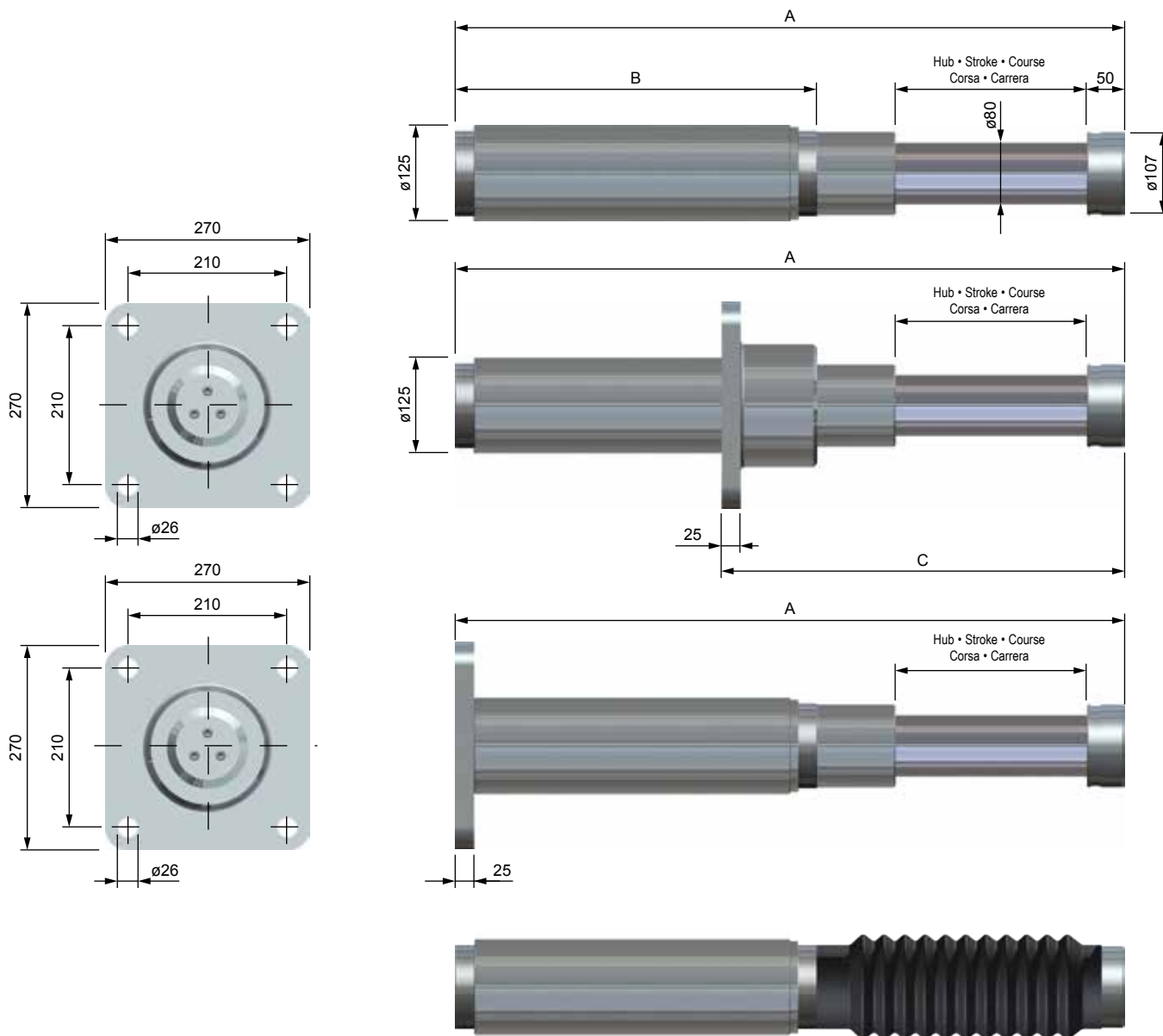


Faltenbalg
Protection Bellow
Soufflet de Protection
Soffietto di Protezione
Fuelle de Protección



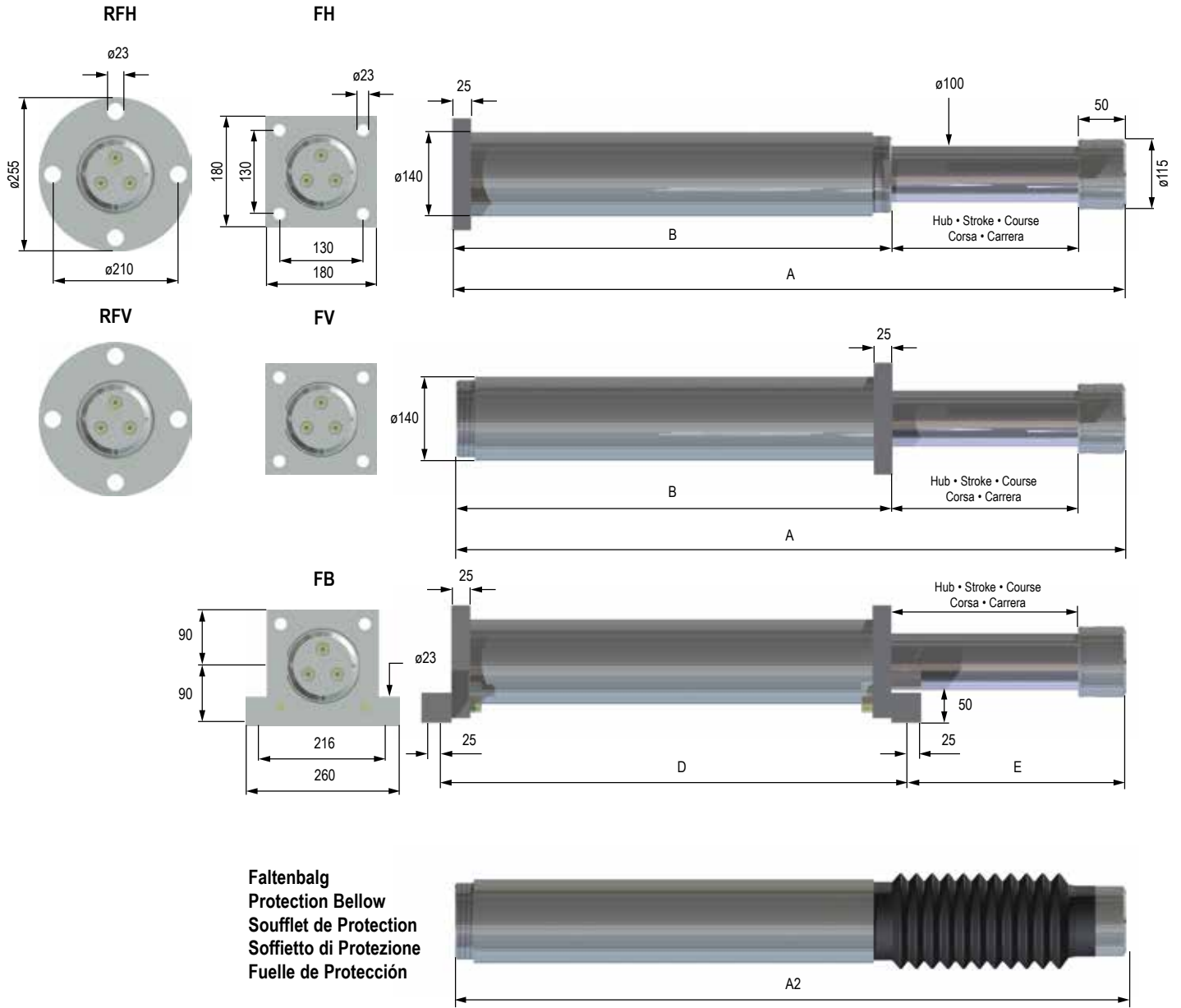
Flansch hinten nur für Stoßdämpfer mit einem Hub bis 300 mm empfohlen! • Rear flange recommended only for shock absorbers up to 300 mm stroke!
 Bride arrière conseillée uniquement pour les amortisseurs de 300 mm de course maxi!
 Flangia posteriore solo per deceleratori fino a 300 mm di corsa! • ¡Brida trasera recomendada exclusivamente para amortiguadores con carrera de hasta 300 mm!

Hub Stroke Course Corsa Carrera	Energie/Hub Energy/Stroke Energie/Course Energia/Corsa Energia/Carrera	max. Gegenkraft max. Counterforce max. Force Contraire max. Forza Contraria max. Fuerza antagonista	Kolbenrückstellkraft Piston return force Force de rappel Forza di ritorno Fuerza de retroceso del émbolo	max. Winkelabweichung max. angular tolerance max. Tolérance angulaire max. Tolleranza angolare Máxima desviación angular	Gewicht Weight Poids Peso Peso	A	B	C	D	E			
mm	Nm	N	min. N max. N	°	FH+FV kg FB kg	mm	mm	mm	mm	mm			
HLS-75-050	50	15000	350000	4000	35000	2,5	20	26	363	283	153	174	239
HLS-75-100	100	30000	350000	4000	35000	2,5	24	30	493	363	213	254	319
HLS-75-150	150	45000	350000	4000	35000	2,5	29	35	623	443	273	334	399
HLS-75-200	200	60000	350000	4000	35000	2,5	34	40	838	608	359	474	539
HLS-75-300	300	90000	350000	4000	35000	2,5	44	50	1154	824	577	572	637
HLS-75-400	400	120000	350000	4000	35000	2,5	54	60	1468	1038	677	786	851
HLS-75-500	500	130000	300000	4000	35000	2,0	60	66	1719	1189	777	938	1002
HLS-75-600	600	150000	300000	4000	35000	1,5	67	73	1974	1344	877	1092	1157
HLS-75-700	700	160000	250000	4000	35000	1,5	75	81	2269	1539	977	1288	1352
HLS-75-800	800	170000	250000	4000	35000	1,5	84	90	2563	1733	1077	1482	1546
HLS-75-1000	1000	190000	230000	4000	35000	1,5	96	102	3063	2033	1277	1781	1846
HLS-75-1200	1200	200000	210000	4000	35000	1,5	112	118	3634	2404	1477	2152	2217



Flansch hinten nur für Stoßdämpfer mit einem Hub bis 300 mm empfohlen! • Rear flange recommended only for shock absorbers up to 300 mm stroke!
 Bride arrière conseillée uniquement pour les amortisseurs de 300 mm de course maxi!
 Flangia posteriore solo per deceleratori fino a 300 mm di corsa! • ¡Brida trasera recomendada exclusivamente para amortiguadores con carrera de hasta 300 mm!

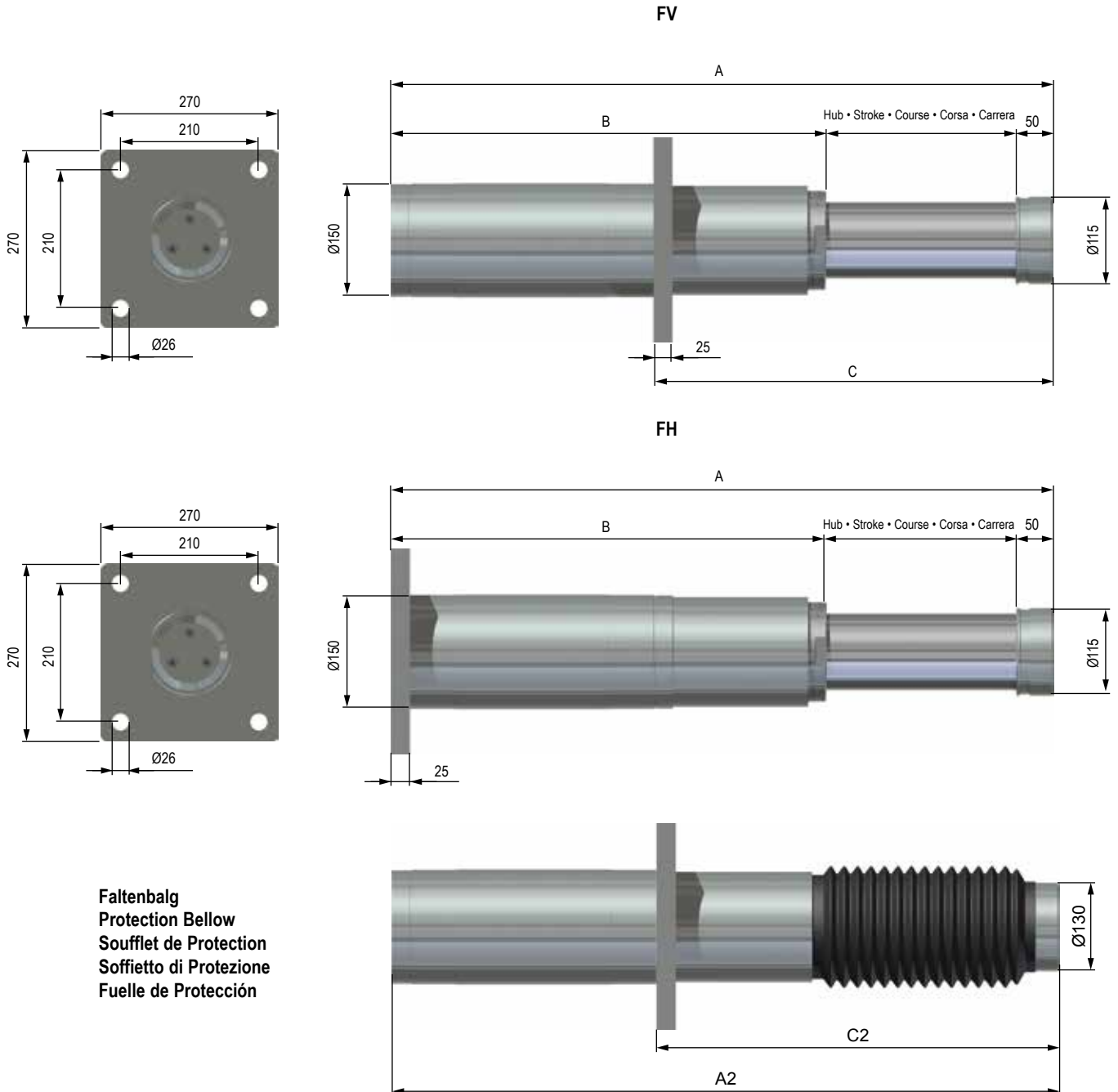
	Hub	Energie/Hub	max.Gegenkraft	Kolbenrückstellkraft		max. Winkelabweichung	Gewicht	Gewicht	A	B	C
	Stroke	Energy/Stroke	max. Counterforce	Piston return force	max. angular tolerance	Weight	Weight				
	Course	Energy/Course	max. Force Contraire	Force de rappel	max. Tolerance angulaire	Poids	Poids				
	Corsa	Energia/Corsa	max. Forza Contraria	Forza di ritorno	max. Tolleranza angolare	Peso	Peso				
	Carrera	Energia/Carrera	max. Fuerza antagonista	Fuerza de retroceso del émbolo	Máxima desviación angular	Peso	Peso				
	mm	Nm	N	min. N	max. N	°	FV	FH	mm	mm	mm
							kg	kg			
HLS-90-250	250	100000	500000	4000	37000	2,5	58	55	875	478	527
HLS-90-300	300	120000	500000	4000	37000	2,5	62	59	1006	559	577
HLS-90-400	400	160000	500000	4000	37000	1,5	71	68	1277	730	677



Flansch hinten nur für Stoßdämpfer mit einem Hub bis 300 mm empfohlen! • Rear flange recommended only for shock absorbers up to 300 mm stroke!
 Bride arrière conseillée uniquement pour les amortisseurs de 300 mm de course max! • Flangia posteriore solo per deceleratori fino a 300 mm di corsa!
 ¡Brida trasera recomendada exclusivamente para amortiguadores con carrera de hasta 300 mm!

Hub Stroke Course Corsa Carrera	Energie/Hub Energy/Stroke Energie/Course Energia/Corsa Energia/Carrera	max. Gegenkraft max. Counterforce max. Force Contraire max. Forza Contraria max. Fuerza antagonista	Kolbenrückstellkraft Piston return force Force de rappel Forza di ritorno Fuerza de retroceso del émbolo	max. Winkelabweichung max. angular tolerance max. Tolérance angulaire max. Tolleranza angolare Máxima desviación angular	Gewicht Weight Poids Peso Peso	A	B	D	E	A2*			
mm	Nm	N	min. N max. N	°	FV/FH kg kg	mm	mm	mm	mm	mm			
HLS-100-050	50	19000	455000	3800	40000	2,5	37,5	45,0	405	305	355	75	432
HLS-100-100	100	39000	455000	3800	40000	2,5	40,0	47,5	505	355	405	125	532
HLS-100-150	150	55000	455000	3800	40000	2,5	43,0	50,5	605	405	455	175	632
HLS-100-200	200	76000	455000	3800	40000	2,5	49,0	56,5	740	490	540	225	767
HLS-100-250	250	95000	455000	3800	40000	2,5	56,0	63,5	875	575	625	275	902
HLS-100-300	300	115000	455000	3800	40000	2,5	62,0	69,5	1010	660	710	325	1092
HLS-100-350	350	135000	455000	3800	40000	2,5	67,0	74,5	1145	745	795	375	1227
HLS-100-400	400	155000	455000	3800	40000	1,5	74,0	81,5	1280	830	880	425	1362
HLS-100-450	450	170000	455000	3800	40000	1,5	79,0	86,5	1415	915	965	475	1497
HLS-100-500	500	190000	455000	3800	40000	1,5	85,0	92,5	1550	1000	1050	525	1632
HLS-100-600	600	230000	455000	3800	46000	1,5	92,5	100,0	1820	1170	1220	625	1902

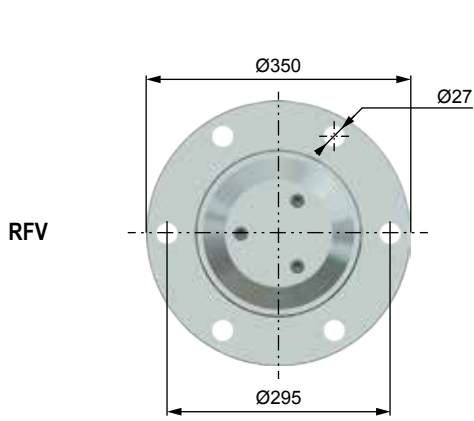
* Ausführung mit Faltenbalg: Hub -20 mm!
 * Version with protection bellow: Stroke -20 mm!



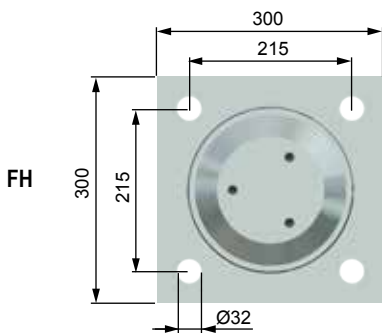
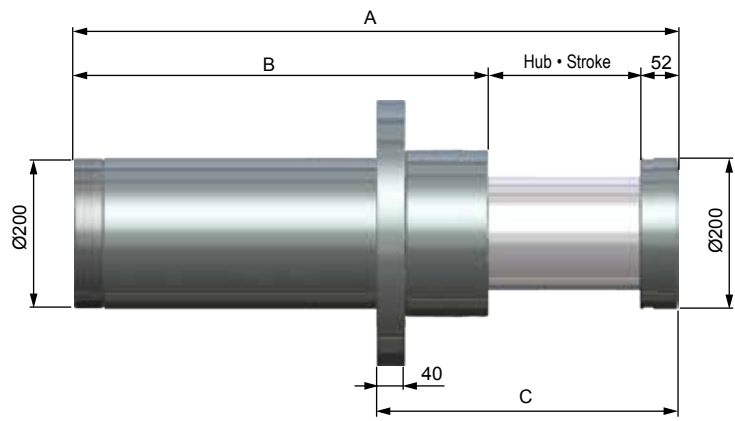
Faltenbalg
Protection Bellow
Soufflet de Protection
Soffietto di Protezione
Fuelle de Protección

Flansch hinten nur für Stoßdämpfer mit einem Hub bis 300 mm empfohlen! • Rear flange recommended only for shock absorbers up to 300 mm stroke!
 Bride arrière conseillée uniquement pour les amortisseurs de 300 mm de course maxi! • Flangia posteriore solo per deceleratori fino a 300 mm di corsa!
 ¡Brida trasera recomendada exclusivamente para amortiguadores con carrera de hasta 300 mm!

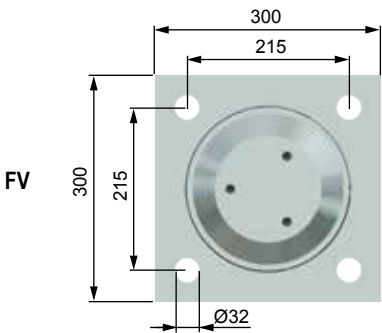
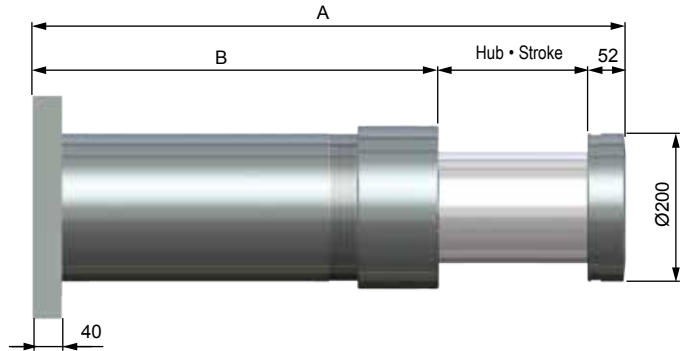
	Hub Stroke Course Corsa Carrera	Energie/Hub Energy/Stroke Energie/Course Energia/Corsa Energia/Carrera	max. Gegenkraft max. Counterforce max. Force Contraire max. Forza Contraria max. Fuerza antagonista	Kolbenrückstellkraft Piston return force Force de rappel Forza di ritorno Fuerza de retroceso del émbolo	max. Winkelabweichung max. angular tolerance max. Tolérance angulaire max. Tolleranza angolare Máxima desviación angular	Gewicht Weight Poids Peso Peso	A	B	C	A2	C2	
	mm	Nm	N	min. N	max. N	°	FV / FH kg	mm	mm	mm	mm	mm
HLS-110-114	114	90.000	900.000	3.800	40.000	2,5	45	529	365	235	556	262
HLS-110-400	400	220.000	700.000	3.800	40.000	1,5	80	1280	830	728	1362	810
HLS-110-500	500	280.000	700.000	3.800	40.000	1,5	90	1550	1000	828	1632	910
HLS-110-600	600	335.000	700.000	3.800	46.000	1,5	97	1820	1170	928	1902	1010



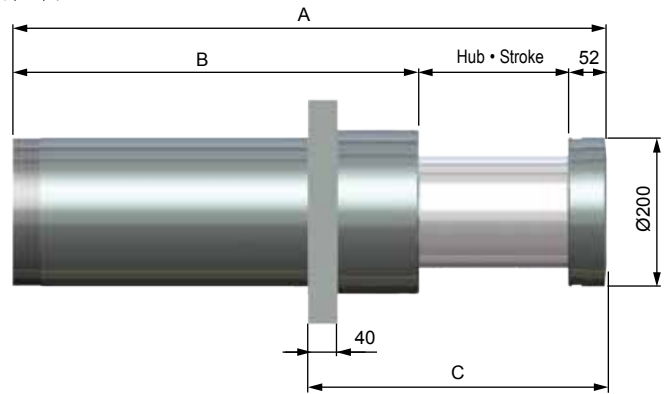
RFV



FH



FV



Flansch hinten nur für Stoßdämpfer mit einem Hub bis 300 mm empfohlen! • Rear flange recommended only for shock absorbers up to 300 mm stroke!
 Bride arrière conseillée uniquement pour les amortisseurs de 300 mm de course maxi! • Flangia posteriore solo per deceleratori fino a 300 mm di corsa!
 ¡Brida trasera recomendada exclusivamente para amortiguadores con carrera de hasta 300 mm!

	Hub Stroke Course Corsa Carrera	Energie/Hub Energy/Stroke Energie/Course Energia/Corsa Energia/Carrera	max. Gegenkraft max. Counterforce max. Force Contraire max. Forza Contraria max. Fuerza antagonista	Kolbenrückstellkraft Piston return force Force de rappel Forza di ritorno Fuerza de retroceso del émbolo	max. Winkelabweichung max. angular tolerance max. Tolérance angulaire max. Tolleranza angolare Máxima desviación angular	Gewicht Weight Poids Peso Peso	A	B	C
	mm	Nm	N	min. N max. N	°	FV / FH kg	mm	mm	mm
HLS-160-200	200	162.000	950.000	15.000 70.000	2	145	800	548	400
HLS-160-400	400	324.000	950.000	15.000 70.000	1,5	205	1400	948	600
HLS-160-600	600	486.000	950.000	15.000 70.000	1	265	2000	1348	800
HLS-160-800	800	648.000	950.000	15.000 70.000	1	325	2600	1748	1000