

# Schwerlastdämpfer · Heavy-Duty Shock Absorbers

Amortisseurs pour Charges Lourdes · Deceleratori per Carichi Pesanti

Amortiguadores para Cargas Pesadas



## D

<b>Energieaufnahme</b>	max. 800.000 Nm
<b>Lange Lebensdauer</b>	Kolbenstange gehärtet / hartverchromt Spezialdichtungen + Öle
<b>Oberflächenschutz</b>	Gehäuse verzinkt / lackiert
<b>Dämpfung</b>	Kundenspezifisch
<b>Temperatur</b>	-20°C - +80°C / opt.: -40°C - +100°C
<b>RoHS konform</b>	Richtlinie 2002/95/EG
<b>Einsatzgebiete</b>	Hochregallager, Regalbediengeräte, Krananlagen

## GB

<b>Energy absorption</b>	max. 800.000 Nm
<b>Extended Life Time</b>	Piston rod: hardened / hard chrome-plated Special seals + oils
<b>Surface protection</b>	Housing zinc plated / painted
<b>Deceleration</b>	Customer specific
<b>Temperature range</b>	-20°C - +80°C / opt.: -40°C - +100°C
<b>RoHS compliant</b>	Directive 2002/95/EC
<b>Applications</b>	Automated storage systems, Stacker cranes, Cranes

## F

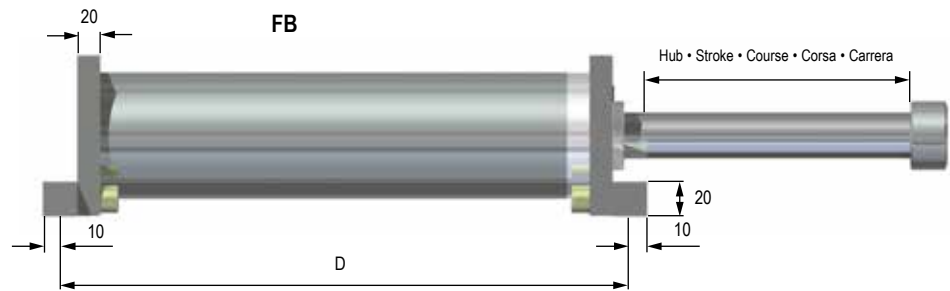
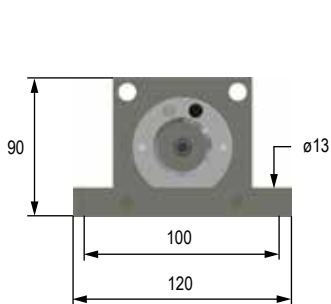
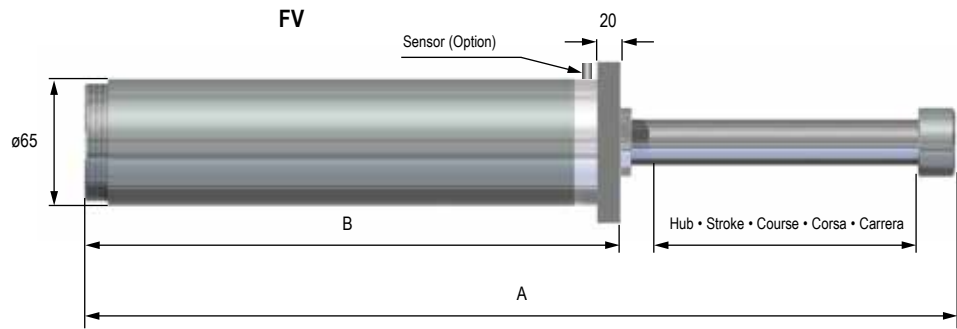
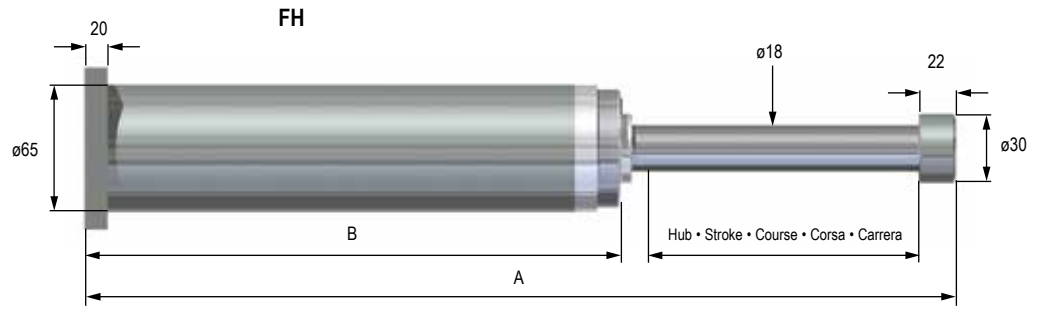
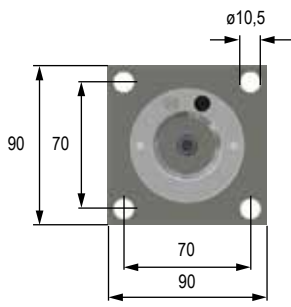
<b>Energie d'absorption</b>	max. 800.000 Nm
<b>Longévité</b>	Tige de piston: trempé / acier chromé dur Joints et huiles spécifiques
<b>Protection de la surface</b>	Corps acier zingué / peint
<b>Amortissement</b>	Selon spécification client
<b>Températures</b>	-20°C - +80°C / opt.: -40°C - +100°C
<b>RoHS compliant</b>	Directive 2002/95/EC
<b>Applications</b>	Haute rayonnages, Transstockeurs, Grues

## I

<b>Assorbimento d'energia</b>	max. 800.000 Nm
<b>Lunga durata</b>	Stelo del pistone: temprato / acciaio cromato Guarnizioni + olio speciale
<b>Superficie di protezione</b>	Corpo acciaio zincato / dipinto
<b>Smorzamento</b>	Come da spec. cliente
<b>Temperatura</b>	-20°C - +80°C / opt.: -40°C - +100°C
<b>RoHS compliant</b>	Direttiva 2002/95/EC
<b>Applicazioni</b>	Magazzini automatici, Traslo-elevatori, Gru

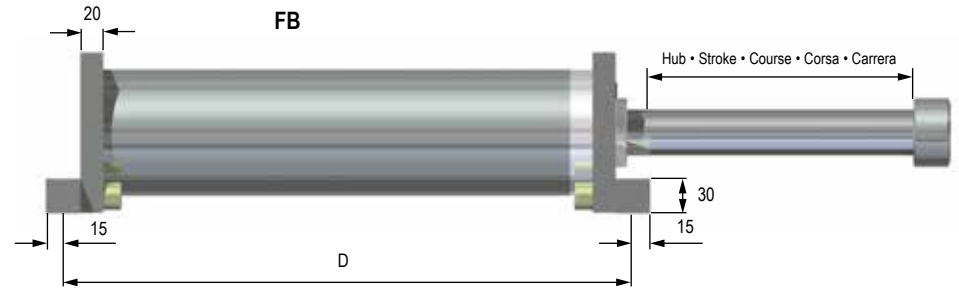
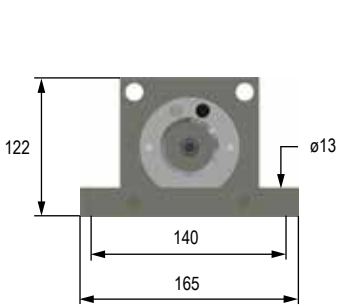
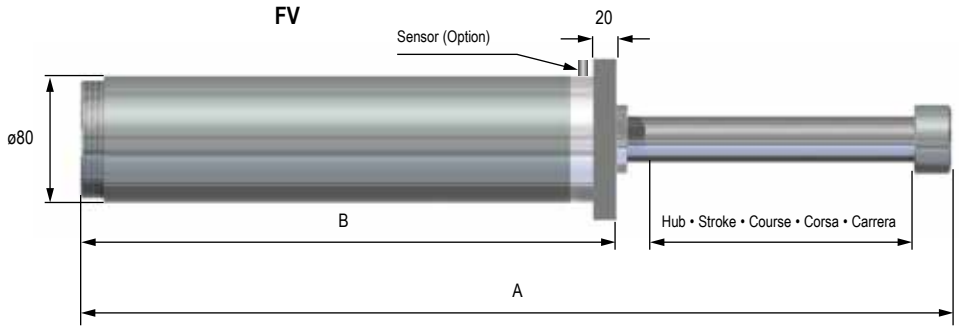
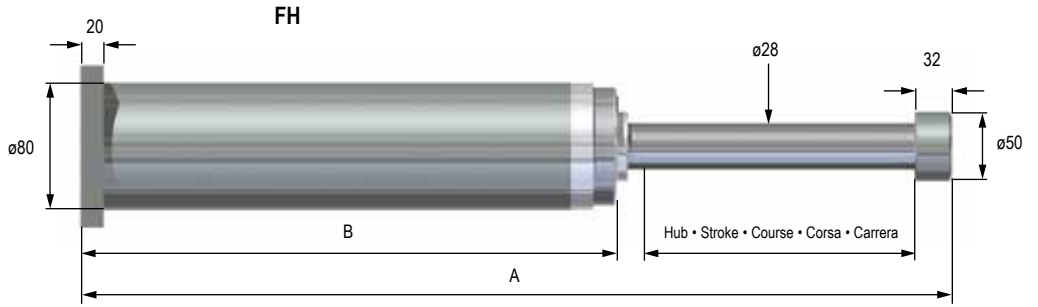
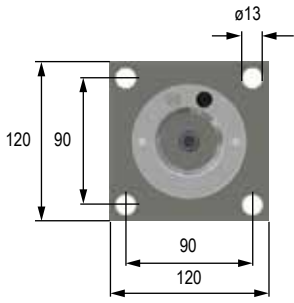
## E

<b>Absorción de energía</b>	max. 800.000 Nm
<b>Larga vida útil</b>	Vástago del émbolo cromado duro / templado Juntas + aceites especiales
<b>Protección de superficie</b>	Carcasa galvanizada / pintada
<b>Amortiguación</b>	Según especificación del cliente
<b>Temperaturas</b>	-20°C - +80°C / opc.: -40°C - +100°C
<b>RoHS y que cumplan</b>	Directiva 2002/95/CE
<b>Aplicaciones</b>	Almacenes de estantes elevados, Transelevador, Grúas



	øKolben øPiston øPistone øPistón	Hub Stroke Course Corsa Carrera	Energie/Hub Energy/Stroke Energia/Course Energia/Corsa Energia/Carrera	max.Gegenkraft max. Counterforce max. Force Contraire max. Forza Contraria max. Fuerza antagonista	max. Winkelabweichung ° max. angular tolerance ° max. Tolérance angulaire ° max. Tolleranza angolare ° Máxima desviación angular °	Gewicht Weight Poids Peso Peso	Einbaulage: horizontal Mounting: horizontal Montage: horizontal Montaggio: orizzontale Montaje: horizontal	Einbaulage: vertikal Mounting: vertical Montage: vertical Montaggio: verticale Montaje: vertical					
	mm	mm	Nm	N	Emergency* Constant Load**	FV / FH kg kg	FB kg kg	A mm mm	B mm mm	D mm mm	A mm mm	B mm mm	D mm mm
LDS-25-050	25	50	1250	30000	2,5 2,5	2,4 3,8	2,4 3,8	240 158	178	178	240 158	158	178
LDS-25-100	25	100	2500	30000	2,5 2,5	3,1 4,5	3,1 4,5	340 208	228	228	340 215	215	235
LDS-25-150	25	150	3750	30000	1,5 1,0	4,1 5,5	4,1 5,5	440 258	278	278	440 275	275	295
LDS-25-200	25	200	5000	30000	1,5 1,0	5,4 6,8	5,4 6,8	540 308	328	328	540 335	335	355
LDS-25-250	25	250	6250	26000	1,0 0,5	6,8 8,2	6,8 8,2	678 396	416	416	678 396	396	416
LDS-25-300	25	300	7300	22000	1,0 0,5	8,5 9,9	8,5 9,9	788 456	476	476	788 456	456	476

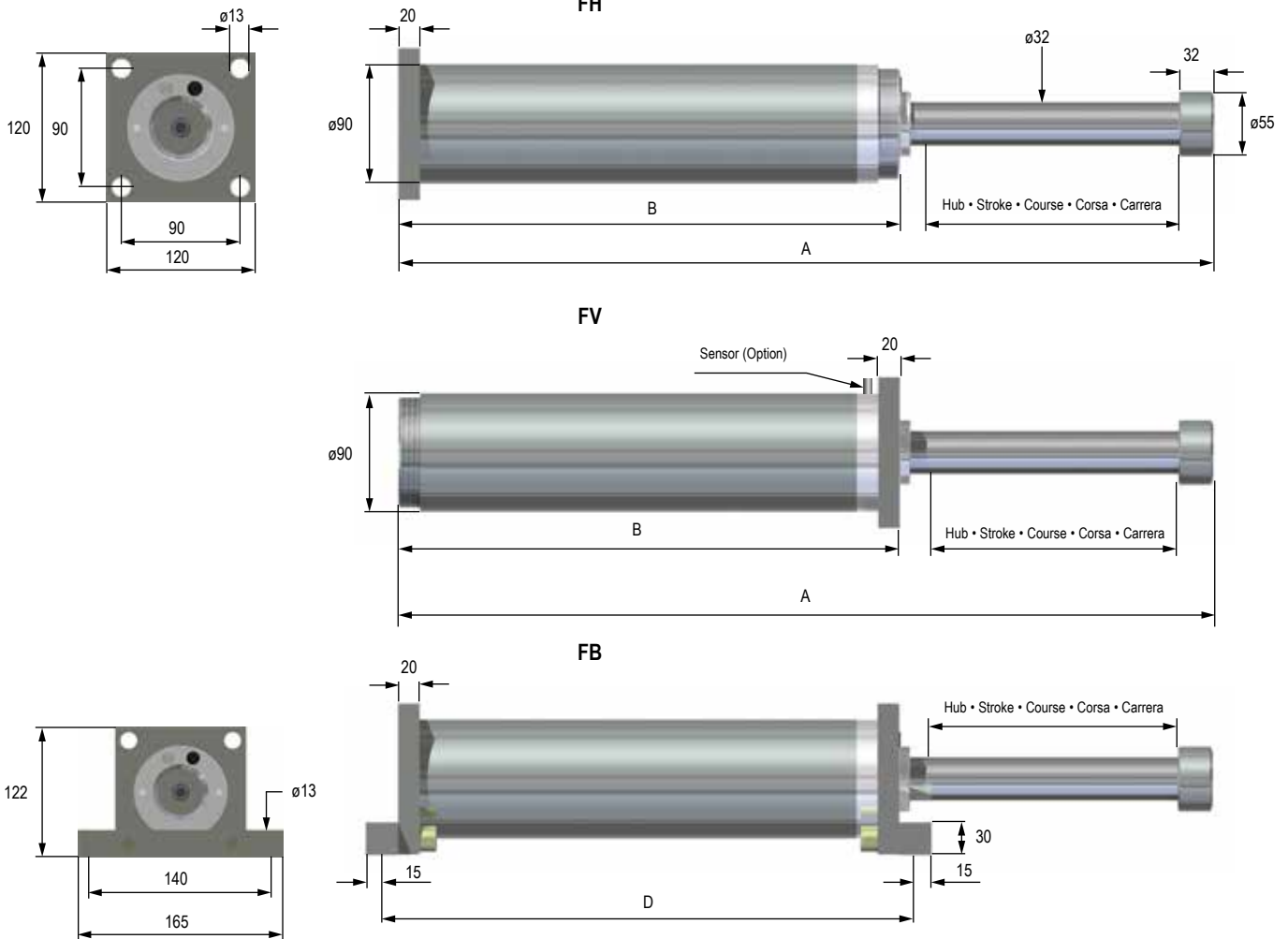
\*Notfall - Emergency - Urgence - Emergenza - Emergencia / \*\*Dauerbelastung - Constant load - Charge permanente - Carico permanente - Carga continua



Flansch hinten nur für Stoßdämpfer mit einem Hub bis 300 mm empfohlen! • Rear flange recommended only for shock absorbers up to 300 mm stroke!  
 Bride arrière conseillée uniquement pour les amortisseurs de 300 mm de course max!  
 Flangia posteriore solo per deceleratori fino a 300 mm di corsa! • ¡Brida trasera recomendada exclusivamente para amortiguadores con carrera de hasta 300 mm!

	øKolben øPiston øPistone øPistón	Hub Stroke Course Corsa Carrera	Energie/Hub Energy/Stroke Energie/Course Energia/Corsa Energia/Carrera	max. Gegenkraft max. Counterforce max. Force Contraire max. Forza Contraria max. Fuerza antagonista	max. Winkelabweichung ° max. angular tolerance ° max. Tolérance angulaire ° max. Tolleranza angolare ° Máxima desviación angular °	Gewicht Weight Poids Peso Peso	Einbaulage: horizontal Mounting: horizontal Montage: horizontal Montaggio: orizzontale Montaje: horizontal	Einbaulage: vertikal Mounting: vertical Montage: vertical Montaggio: verticale Montaje: vertical						
	mm	mm	Nm	N	Emergency* Constant Load**	FV / FH kg	FB kg	A mm	B mm	D mm	A mm	B mm	D mm	
LDS-32-050	32	50	3200	65000	2,5	2,5	6	8	314	216	246	314	216	246
LDS-32-100	32	100	6100	65000	2,5	2,0	8	10	414	266	296	464	316	346
LDS-32-150	32	150	9100	65000	2,5	2,0	9	11	514	316	346	564	346	376
LDS-32-200	32	200	12000	65000	2,5	2,0	11	13	614	366	396	664	416	446
LDS-32-250	32	250	15000	65000	2,0	1,0	12	14	714	416	446	814	516	546
LDS-32-300	32	300	17900	65000	2,0	1,0	14	16	814	466	496	914	566	596
LDS-32-350	32	350	20900	65000	1,5	1,0	16	18	914	516	546	1024	626	656
LDS-32-400	32	400	23300	65000	1,5	0,5	18	20	1014	566	596	1194	746	776
LDS-32-450	32	450	25000	65000	1,0	0,5	20	22	1126	626	656	1306	806	836
LDS-32-500	32	500	26300	65000	1,0	0,5	22	24	1236	686	716	1386	836	866
LDS-32-550	32	550	27000	65000	1,0	0,5	24	26	1346	746	776	1516	916	946
LDS-32-600	32	600	28200	65000	1,0	0,5	26	28	1456	806	836	1646	996	1026

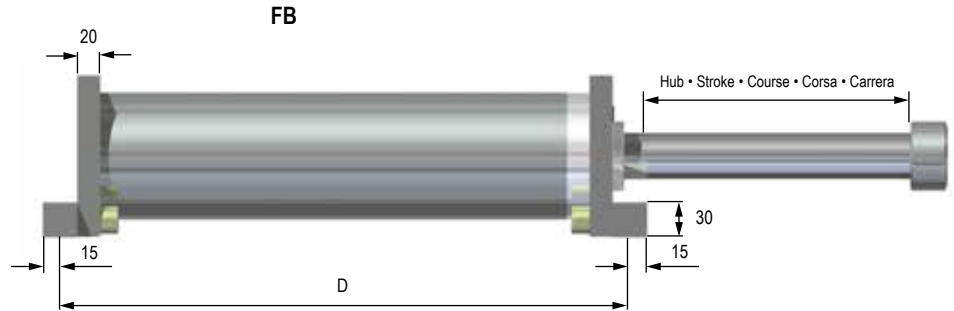
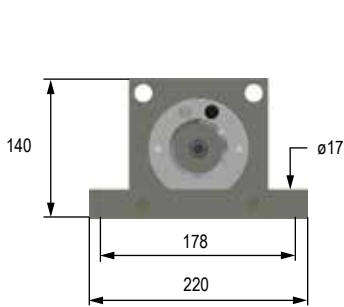
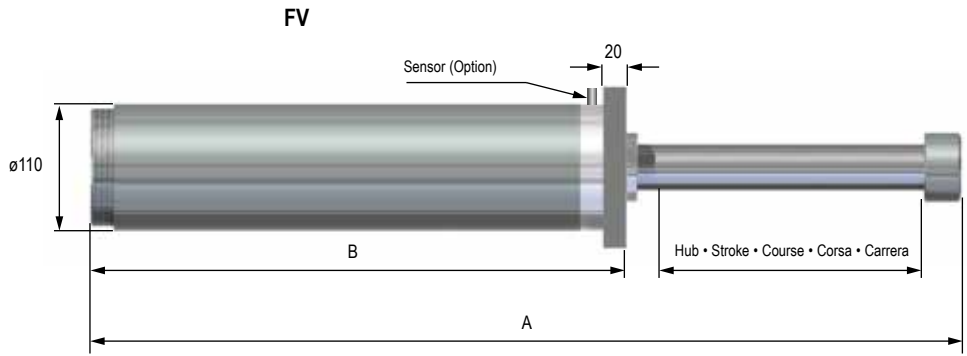
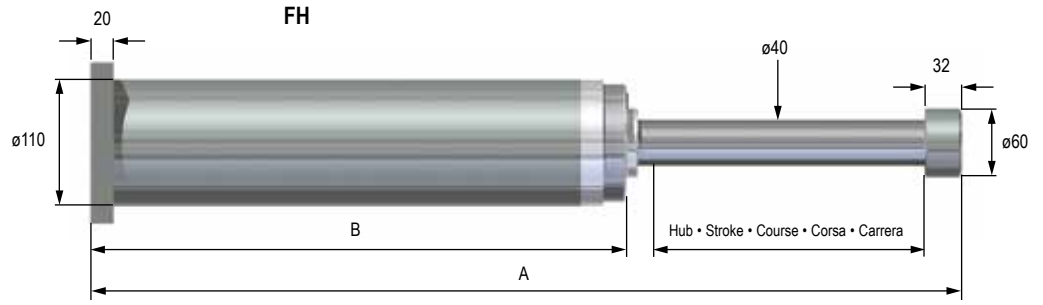
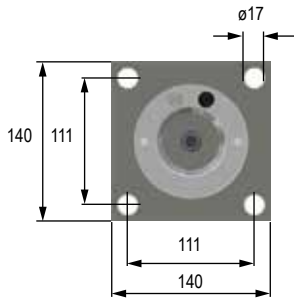
\*Notfall - Emergency - Urgence - Emergenza - Emergencia / \*\*Dauerbelastung - Constant load - Charge permanente - Carico permanente - Carga continua



Flansch hinten nur für Stoßdämpfer mit einem Hub bis 300 mm empfohlen! • Rear flange recommended only for shock absorbers up to 300 mm stroke!  
 Bride arrière conseillée uniquement pour les amortisseurs de 300 mm de course maxi!  
 Flangia posteriore solo per deceleratori fino a 300 mm di corsa! • ¡Brida trasera recomendada exclusivamente para amortiguadores con carrera de hasta 300 mm!

	øKolben øPiston øPistone øPistón	Hub Stroke Course Corsa Carrera	Energie/Hub Energy/Stroke Energie/Course Energia/Corsa Energia/Carrera	max. Gegenkraft max. Counterforce max. Force Contraire max. Forza Contraria max. Fuerza antagonista	max. Winkelabweichung ° max. angular tolerance ° max. Tolérance angulaire ° max. Tolleranza angolare ° Máxima desviación angular °		Gewicht Weight Poids Peso Peso	Einbaulage: horizontal Mounting: horizontal Montage: horizontal Montaggio: orizzontale Montaje: horizontal	Einbaulage: vertikal Mounting: vertical Montage: vertical Montaggio: verticale Montaje: vertical					
					Emergency*	Constant Load**			FV / FH kg	FB kg	A mm	B mm	D mm	A mm
LDS-40-050	40	50	4000	90000	2,5	2,5	10	12	298	206	236	298	206	236
LDS-40-100	40	100	8000	90000	2,5	2,0	12	13	398	256	286	448	306	336
LDS-40-150	40	150	12000	90000	2,5	2,0	13	15	498	306	336	548	356	386
LDS-40-200	40	200	16000	90000	2,5	2,0	15	17	598	356	386	648	406	436
LDS-40-250	40	250	20000	90000	2,5	1,0	16	18	698	406	436	798	506	536
LDS-40-300	40	300	24000	90000	2,5	1,0	18	20	798	456	486	908	566	596
LDS-40-350	40	350	28000	90000	2,0	1,0	19	21	898	506	536	998	606	636
LDS-40-400	40	400	32000	90000	2,0	0,5	21	23	1008	566	596	1128	686	716
LDS-40-450	40	450	36800	90000	1,5	0,5	23	25	1118	626	656	1298	806	836
LDS-40-500	40	500	40200	90000	1,5	0,5	25	27	1228	686	716	1348	806	836
LDS-40-550	40	550	42100	90000	1,5	0,5	26	29	1338	746	776	1458	866	896
LDS-40-600	40	600	45200	90000	1,0	0,5	28	30	1448	806	836	1568	926	956
LDS-40-650	40	650	48300	90000	1,0	0,5	30	32	1558	866	896	1738	1046	1076
LDS-40-700	40	700	51000	90000	1,0	0,5	33	35	1668	926	956	1848	1106	1136
LDS-40-750	40	750	55400	80000	1,0	0,5	35	37	1778	986	1016	1978	1166	1196
LDS-40-800	40	800	58000	80000	1,0	0,5	36	38	1888	1046	1076	2068	1226	1256
LDS-40-850	40	850	61000	70000	1,0	0,5	38	40	1998	1106	1136	2178	1286	1316
LDS-40-900	40	900	65000	70000	1,0	0,5	40	42	2108	1166	1196	2283	1341	1371
LDS-40-950	40	950	68000	60000	1,0	0,5	42	44	2218	1226	1256	2403	1411	1441
LDS-40-1000	40	1000	71000	60000	1,0	0,5	44	46	2328	1286	1316	2568	1526	1556
LDS-40-1200	40	1200	80000	45000	1,0	0,5	46	48	2768	1526	1556	2993	1751	1781

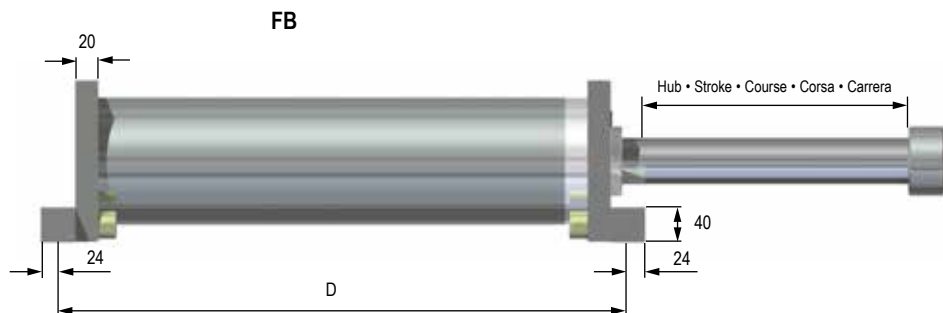
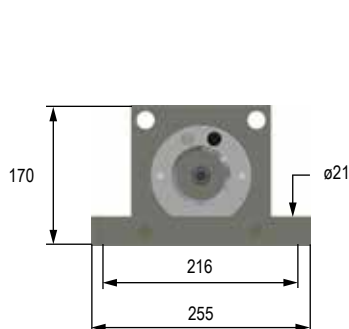
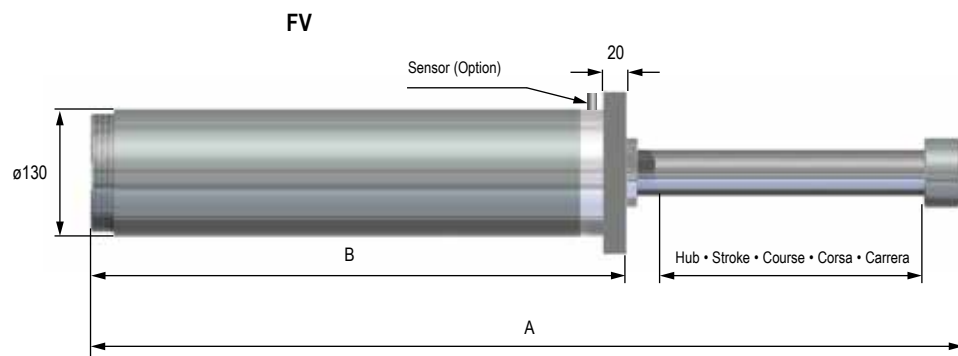
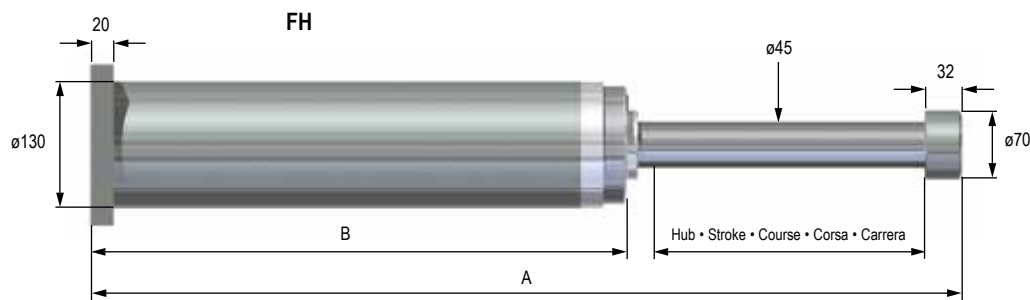
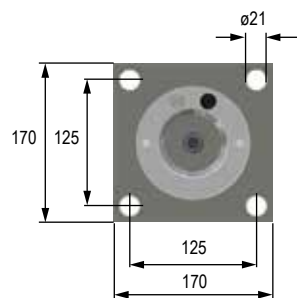
\*Notfall - Emergency - Urgence - Emergenza - Emergencia / \*\*Dauerbelastung - Constant load - Charge permanente - Carico permanente - Carga continua



Flansch hinten nur für Stoßdämpfer mit einem Hub bis 300 mm empfohlen! • Rear flange recommended only for shock absorbers up to 300 mm stroke!  
 Bride arrière conseillée uniquement pour les amortisseurs de 300 mm de course maxi!  
 Flangia posteriore solo per deceleratori fino a 300 mm di corsa! • ¡Brida trasera recomendada exclusivamente para amortiguadores con carrera de hasta 300 mm!

øKolben øPiston øPiston øPistone øPistón	Hub Stroke Course Corsa Carrera	Energie/Hub Energy/Stroke Energie/Course Energia/Corsa Energia/Carrera	max. Gegenkraft max. Counterforce max. Force Contraire max. Forza Contraria max. Fuerza antagonista	max. Winkelabweichung ° max. angular tolerance ° max. Tolérance angulaire ° max. Tolleranza angolare ° Máxima desviación angular °		Gewicht Weight Poids Peso Peso	Einbaulage: horizontal Mounting: horizontal Montage: horizontal Montaggio: orizzontale Montaje: horizontal	Einbaulage: vertikal Mounting: vertical Montage: vertical Montaggio: verticale Montaje: vertical						
				Emergency*	Constant Load**			FV / FH kg	FB kg	A mm	B mm	D mm	A mm	B mm
LDS-50-050	50	50	6000	120000	2,5	2,5	10	12	310	218	248	310	218	248
LDS-50-100	50	100	11000	120000	2,5	2,0	12	13	409	267	297	459	317	347
LDS-50-150	50	150	16500	120000	2,5	2,0	13	15	509	317	347	544	352	382
LDS-50-200	50	200	22000	120000	2,5	2,0	15	17	609	367	397	659	417	447
LDS-50-250	50	250	27000	120000	2,5	1,0	16	18	709	417	447	809	517	547
LDS-50-300	50	300	33000	120000	2,5	1,0	18	20	809	467	497	909	567	597
LDS-50-350	50	350	38000	120000	2,0	1,0	19	21	909	517	547	1019	627	657
LDS-50-400	50	400	44000	120000	2,0	0,5	21	23	1009	567	597	1129	687	717
LDS-50-450	50	450	49000	120000	1,5	0,5	23	25	1119	627	657	1299	807	837
LDS-50-500	50	500	55000	120000	1,5	0,5	25	27	1229	687	717	1409	867	897
LDS-50-550	50	550	60000	120000	1,5	0,5	26	29	1339	747	777	1519	927	957
LDS-50-600	50	600	66000	120000	1,0	0,5	28	30	1449	807	837	1629	987	1017
LDS-50-650	50	650	70000	120000	1,0	0,5	30	32	1559	867	897	1739	1047	1077
LDS-50-700	50	700	76000	120000	1,0	0,5	33	35	1669	927	957	1849	1107	1137
LDS-50-750	50	750	80000	120000	1,0	0,5	35	37	1779	987	1017	1959	1167	1197
LDS-50-800	50	800	83000	120000	1,0	0,5	36	38	1889	1047	1077	2129	1287	1317
LDS-50-850	50	850	85000	100000	1,0	0,5	38	40	1999	1107	1137	2319	1427	1457
LDS-50-900	50	900	88000	100000	1,0	0,5	40	42	2109	1167	1197	2369	1427	1457
LDS-50-950	50	950	90000	90000	1,0	0,5	42	44	2219	1227	1257	2519	1527	1557
LDS-50-1000	50	1000	92000	90000	1,0	0,5	44	46	2329	1287	1317	2569	1527	1557
LDS-50-1100	50	1100	94000	80000	1,0	0,5	45	47	2569	1427	1457	2819	1677	1707
LDS-50-1200	50	1200	96000	67000	1,0	0,5	46	48	2769	1527	1557	3169	1927	1957
LDS-50-1400	50	1400	104000	36000	1,0	0,5	50	52	3369	1927	1957	3569	2127	2157

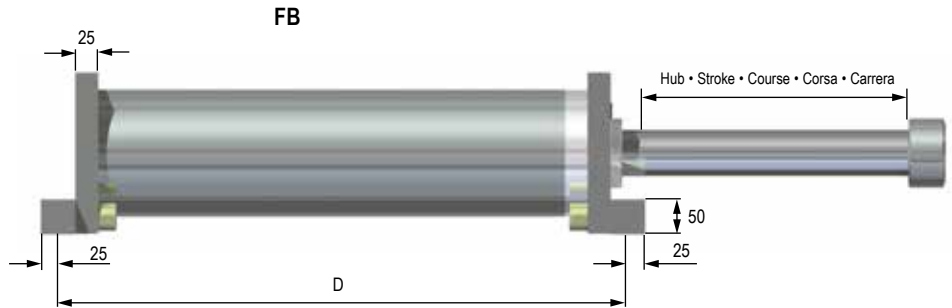
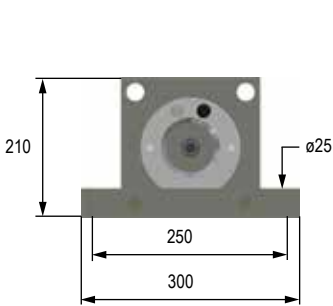
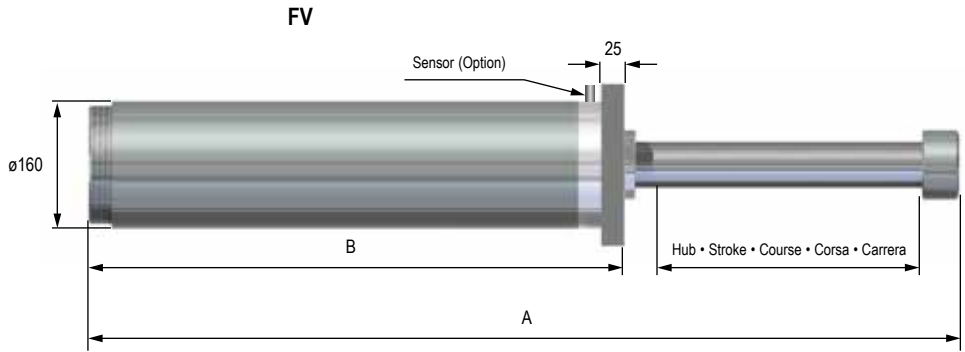
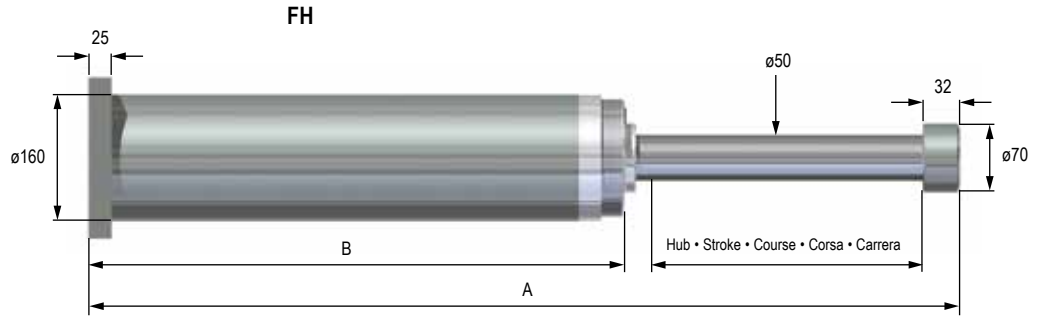
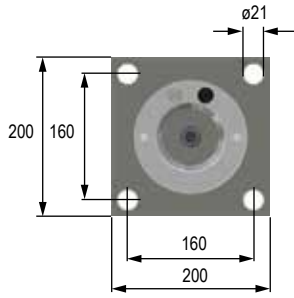
\*Notfall - Emergency - Urgence - Emergenza - Emergencia / \*\*Dauerbelastung - Constant load - Charge permanente - Carico permanente - Carga continua



Flansch hinten nur für Stoßdämpfer mit einem Hub bis 300 mm empfohlen! • Rear flange recommended only for shock absorbers up to 300 mm stroke!  
 Bride arrière conseillée uniquement pour les amortisseurs de 300 mm de course maxi!  
 Flangia posteriore solo per deceleratori fino a 300 mm di corsa! • ¡Brida trasera recomendada exclusivamente para amortiguadores con carrera de hasta 300 mm!

LDS-75-XXX	øKolben øPiston øPiston øPistone øPistón	Hub Stroke Course Corsa Carrera	Energie/Hub Energy/Stroke Energie/Course Energia/Corsa Energia/Carrera	max. Gegenkraft max. Counterforce max. Force Contraire max. Forza Contraria max. Fuerza antagonista	max. Winkelabweichung ° max. angular tolerance ° max. Tolérance angulaire ° max. Tolleranza angolare ° Máxima desviación angular °		Gewicht Weight Poids Peso Peso	Einbaulage: horizontal Mounting: horizontal Montage: horizontal Montaje: horizontal			Einbaulage: vertikal Mounting: vertical Montaggio: verticale Montaje: vertical			
	mm	mm	Nm	N	Emergency*	Constant Load**		FV / FH kg	FB kg	A mm	B mm	D mm	A mm	B mm
LDS-75-050	75	50	9600	240000	2,0	2,0	23	29	318	226	258	318	226	258
LDS-75-075	75	75	14400	240000	2,0	1,5	25	31	365	247	279	365	247	279
LDS-75-100	75	100	19200	240000	2,0	1,5	26	32	418	276	308	418	276	308
LDS-75-125	75	125	24000	240000	2,0	1,5	27	33	468	301	333	468	301	333
LDS-75-150	75	150	28800	240000	2,0	1,5	29	35	540	348	380	540	348	380
LDS-75-200	75	200	38400	240000	1,5	1,0	31	37	618	376	408	718	476	508
LDS-75-250	75	250	48000	240000	1,5	0,5	34	40	718	426	458	868	576	608
LDS-75-300	75	300	57600	240000	1,5	0,5	37	43	818	476	508	918	576	608
LDS-75-350	75	350	67200	240000	1,5	0,5	40	46	969	576	608	1071	678	710
LDS-75-400	75	400	76800	240000	1,5	0,5	43	49	1070	627	659	1172	729	761
LDS-75-450	75	450	86400	240000	1,5	0,5	45	51	1171	678	710	1323	830	862
LDS-75-500	75	500	94000	235000	1,5	0,5	50	56	1272	729	761	1475	932	964
LDS-75-600	75	600	112800	235000	1,0	0,5	56	62	1472	830	862	1675	1033	1065
LDS-75-700	75	700	136900	230000	1,0	0,5	62	68	1675	932	964	1925	1182	1214
LDS-75-800	75	800	150000	195000	1,0	0,5	67	73	1876	1033	1065	2025	1182	1214
LDS-75-900	75	900	160000	185000	1,0	0,5	73	79	2125	1182	1214	2425	1482	1514
LDS-75-1000	75	1000	175000	170000	1,0	0,5	79	85	2324	1282	1314	2604	1562	1594
LDS-75-1100	75	1100	183000	160000	1,0	0,5	85	91	2525	1382	1414	2875	1732	1764
LDS-75-1200	75	1200	188000	140000	1,0	0,5	91	97	2724	1482	1514	3140	1898	1930
LDS-75-1400	75	1400	195000	100000	0,8	0,3	102	107	3275	1832	1864	3625	2182	2214
LDS-75-1500	75	1500	205000	84000	0,8	0,3	105	110	3491	1948	1980	3875	2332	2364
LDS-75-1600	75	1600	215000	75000	0,6	0,2	120	125	3725	2082	2114	4075	2432	2464
LDS-75-1800	75	1800	238000	60000	0,5	0,2	140	145	4175	2332	2364	4575	2732	2764

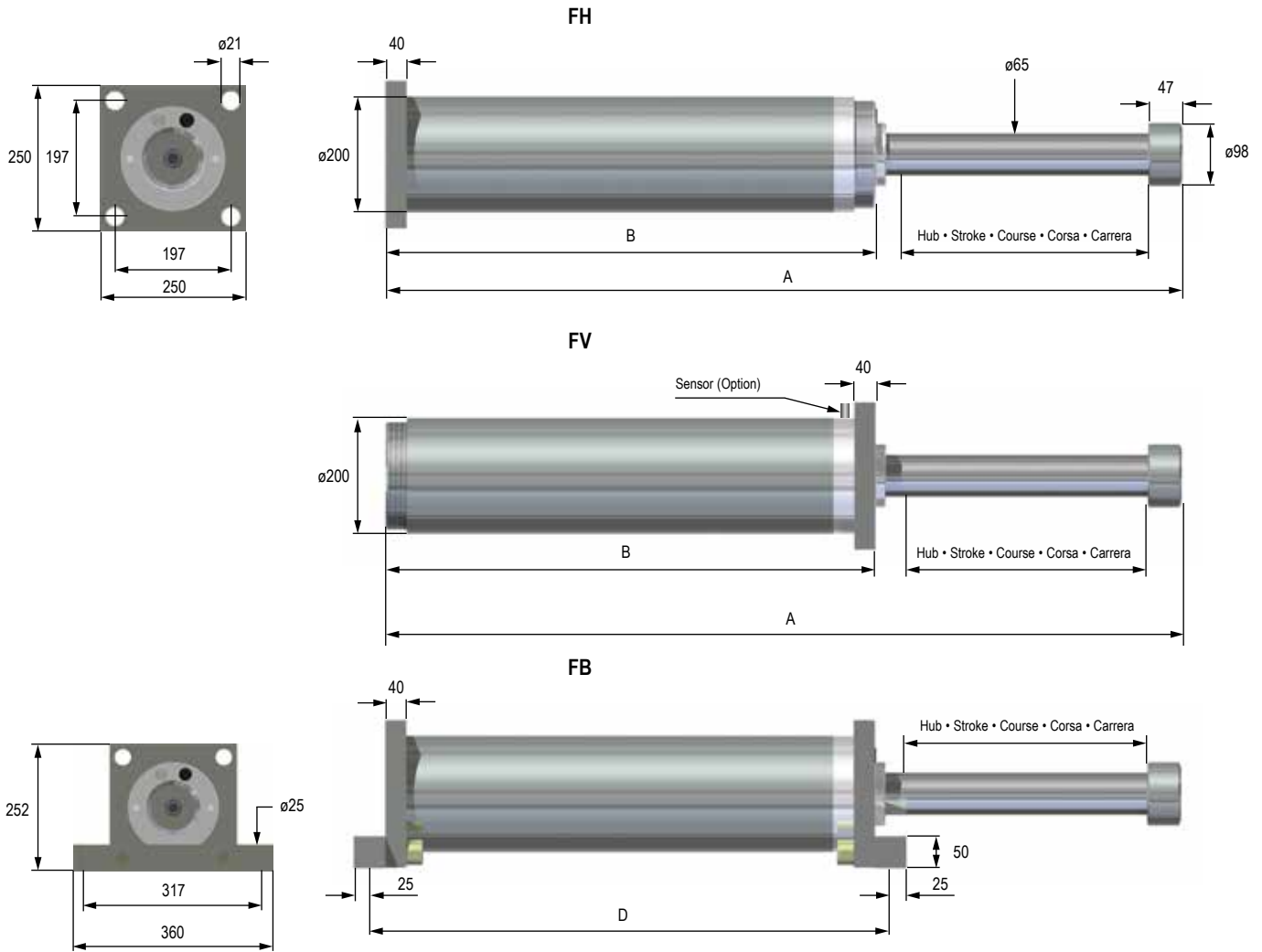
\*Notfall - Emergency - Urgence - Emergenza - Emergencia / \*\*Dauerbelastung - Constant load - Charge permanente - Carico permanente - Carga continua



Flansch hinten nur für Stoßdämpfer mit einem Hub bis 300 mm empfohlen! • Rear flange recommended only for shock absorbers up to 300 mm stroke!  
 Bride arrière conseillée uniquement pour les amortisseurs de 300 mm de course max!  
 Flangia posteriore solo per deceleratori fino a 300 mm di corsa! • ¡Brida trasera recomendada exclusivamente para amortiguadores con carrera de hasta 300 mm!

	øKolben øPiston øPistone øPistón	Hub Stroke Course Corsa Carrera	Energie/Hub Energy/Stroke Energia/Corsa Energia/Carrera	max. Gegenkraft max. Counterforce max. Force Contraire max. Forza Contraria max. Fuerza antagonista	max. Winkelabweichung ° max. angular tolerance ° max. Tolleranza angolare ° Máxima desviación angular °		Gewicht Weight Poids Peso	Einbaulage: horizontal Mounting: horizontal Montaggio: orizzontale Montaje: horizontal	Einbaulage: vertikal Mounting: vertical Montaggio: verticale Montaje: vertical					
					Emergency*	Constant Load**			FV / FH kg	FB kg	A mm	B mm	D mm	
LDS-80-050	80	50	13000	300000	2.0	2.0	26	32	418	325	375	418	325	375
LDS-80-100	80	100	26000	300000	2.0	1.5	29	35	543	400	450	543	400	450
LDS-80-150	80	150	39000	300000	2.0	1.5	32	38	643	450	500	643	450	500
LDS-80-200	80	200	51000	300000	1.5	0.5	34	40	768	525	575	768	525	575
LDS-80-250	80	250	61500	300000	1.5	0.5	37	42	868	575	625	868	575	625
LDS-80-300	80	300	73800	300000	1.5	0.5	41	47	993	650	700	993	650	700
LDS-80-400	80	400	98000	300000	1.5	0.5	46	52	1193	750	800	1193	750	800
LDS-80-500	80	500	122300	300000	1.5	0.5	54	60	1418	875	925	1418	875	925
LDS-80-600	80	600	147400	300000	1.0	0.5	61	67	1618	975	1025	1618	975	1025
LDS-80-700	80	700	171000	300000	1.0	0.5	65	71	1843	1100	1150	1843	1100	1150
LDS-80-800	80	800	198000	300000	1.0	0.5	71	77	2043	1200	1250	2043	1200	1250
LDS-80-900	80	900	210000	240000	1.0	0.5	76	82	2293	1350	1400	2293	1350	1400
LDS-80-1000	80	1000	220000	225000	1.0	0.5	84	90	2493	1450	1500	2493	1450	1500
LDS-80-1200	80	1200	250000	175000	1.0	0.3	98	103	2893	1650	1700	2893	1650	1700
LDS-80-1400	80	1400	275000	120000	0.8	0.3	118	125	3393	1950	2000	3393	1950	2000
LDS-80-1600	80	1600	285000	90000	0.6	0.2	140	150	3893	2250	2300	3893	2250	2300
LDS-80-1800	80	1800	295000	60000	0.5	0.2	175	185	4293	2450	2500	4293	2450	2500

\*Notfall - Emergency - Urgence - Emergenza - Emergencia / \*\*Dauerbelastung - Constant load - Charge permanente - Carico permanente - Carga continua

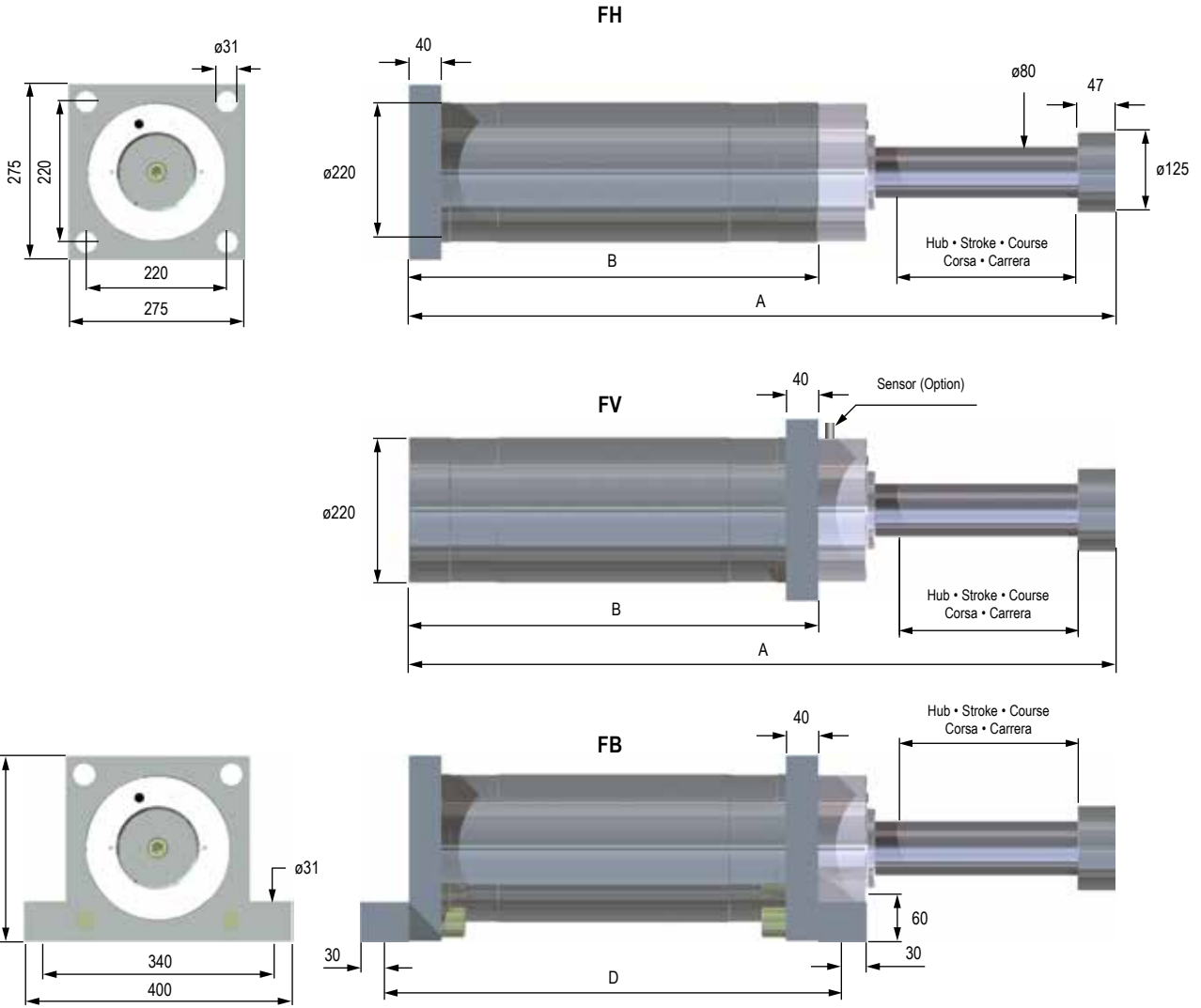


Flansch hinten nur für Stoßdämpfer mit einem Hub bis 300 mm empfohlen! • Rear flange recommended only for shock absorbers up to 300 mm stroke!  
 Bride arrière conseillée uniquement pour les amortisseurs de 300 mm de course max!  
 Flangia posteriore solo per deceleratori fino a 300 mm di corsa! • ¡Brida trasera recomendada exclusivamente para amortiguadores con carrera de hasta 300 mm!

	øKolben øPiston øPiston øPistone øPistón	Hub Stroke Course Corsa Carrera	Energie/Hub Energy/Stroke Energia/Course Energia/Corsa Energia/Carrera	max.Gegenkraft max. Counterforce max. Force Contraire max. Forza Contraria max. Fuerza antagonista	max. Winkelabweichung ° max. angular tolerance ° max. Tolerance angulaire ° max. Tolleranza angolare ° Máxima desviación angular °		Gewicht Weight Poids Peso Peso	Einbaulage: horizontal Mounting: horizontal Montaggio: orizzontale Montaje: horizontal	Einbaulage: vertikal Mounting: vertical Montaggio: verticale Montaje: vertical					
					Emergency*	Constant Load**			FV / FH kg	FB kg	A mm	B mm	D mm	A mm
LDS-100-050	100	50	15500	360000	2,0	2,0	55	90	425	313	363	425	313	363
LDS-100-100	100	100	31000	360000	2,0	1,5	60	95	525	363	413	535	373	423
LDS-100-150	100	150	46500	360000	2,0	1,5	65	100	625	413	463	645	433	483
LDS-100-200	100	200	62000	360000	1,5	1,0	70	105	725	463	513	755	493	543
LDS-100-250	100	250	77500	360000	1,5	0,5	75	110	825	513	563	865	553	603
LDS-100-300	100	300	93000	360000	1,5	0,5	85	120	1000	643	693	1000	643	693
LDS-100-400	100	400	124000	360000	1,5	0,5	95	130	1200	743	793	1200	743	793
LDS-100-500	100	500	155000	360000	1,5	0,5	105	140	1405	848	898	1405	848	898
LDS-100-600	100	600	186000	360000	1,5	0,5	115	150	1605	948	998	1635	978	1028
LDS-100-700	100	700	217000	360000	1,0	0,5	125	160	1805	1048	1098	1845	1088	1138
LDS-100-800	100	800	248000	360000	1,0	0,5	135	170	2015	1153	1203	2065	1203	1253
LDS-100-900	100	900	279000	360000	1,0	0,5	145	180	2215	1253	1303	2285	1323	1373
LDS-100-1000	100	1000	290000	360000	1,0	0,5	155	190	2415	1353	1403	2515	1453	1503
LDS-100-1200	100	1200	330000	280000	1,0	0,5	165	210	2815	1553	1603	2965	1703	1753

\*Notfall - Emergency - Urgence - Emergenza - Emergencia / \*\*Dauerbelastung - Constant load - Charge permanente - Carico permanente - Carga continua

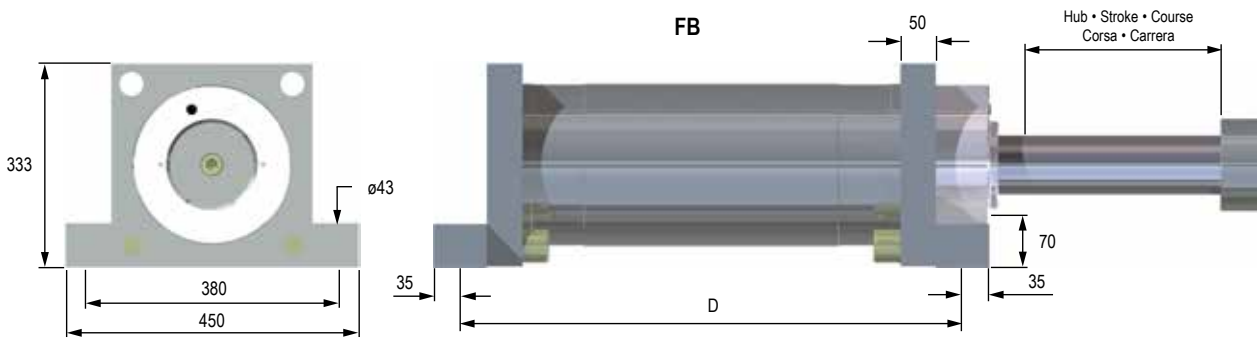
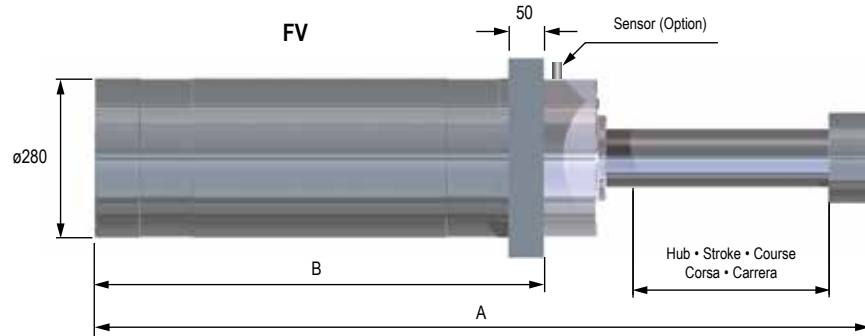
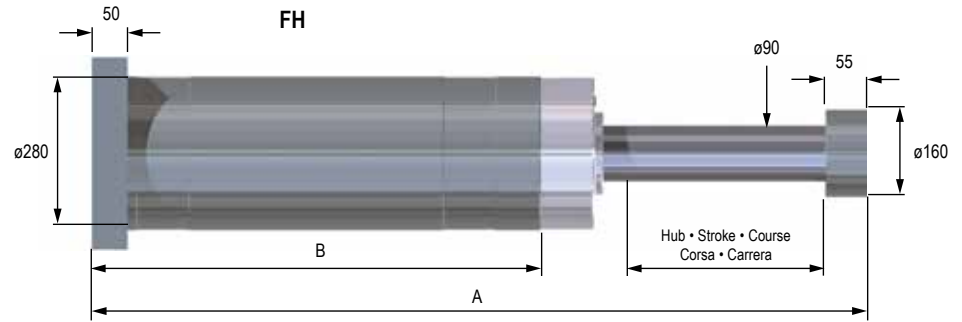
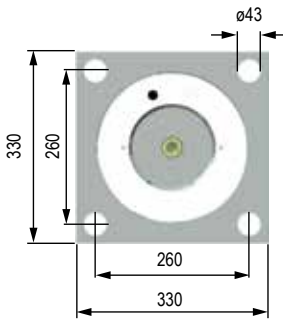




Flansch hinten nur für Stoßdämpfer mit einem Hub bis 300 mm empfohlen! • Rear flange recommended only for shock absorbers up to 300 mm stroke!  
 Bride arrière conseillée uniquement pour les amortisseurs de 300 mm de course maxi!  
 Flangia posteriore solo per deceleratori fino a 300 mm di corsa! • ¡Brida trasera recomendada exclusivamente para amortiguadores con carrera de hasta 300 mm!

	øKolben øPiston øPiston øPistone øPistón	Hub Stroke Course Corsa Carrera	Energie/Hub Energy/Stroke Energia/Course Energia/Corsa Energia/Carrera	max.Gegenkraft max. Counterforce max. Force Contraire max. Forza Contraria max. Fuerza antagonista	max. Winkelabweichung ° max. angular tolerance ° max. Tolleranza angolare ° max. Tolleranza angolare ° Máxima desviación angular °	Gewicht Weight Poids Peso Peso	Einbaulage: horizontal Mounting: horizontal Montaggio: orizzontale Montaggio: orizzontale Montaje: horizontal	Einbaulage: vertikal Mounting: vertical Montaggio: verticale Montaggio: verticale Montaje: vertical						
	mm	mm	Nm	N	Emergency* Constant Load**	FV / FH kg	FB kg	A mm	B mm	D mm	A mm	B mm	D mm	
LDS-125-050	125	50	23000	552000	2,0	2,0	85	127	462	295	355	462	295	355
LDS-125-100	125	100	47000	552000	2,0	1,5	90	132	562	345	405	562	345	405
LDS-125-150	125	150	71000	552000	2,0	1,5	99	141	662	395	455	662	395	455
LDS-125-200	125	200	94000	552000	1,5	1,0	105	147	762	445	505	788	471	531
LDS-125-250	125	250	128000	552000	1,5	0,5	115	157	872	505	565	898	531	591
LDS-125-300	125	300	142000	552000	1,5	0,5	120	162	984	567	627	1020	603	663
LDS-125-400	125	400	188000	552000	1,5	0,5	135	177	1227	710	770	1278	761	821
LDS-125-500	125	500	235000	552000	1,5	0,5	165	207	1475	858	918	1537	920	980
LDS-125-600	125	600	283000	552000	1,5	0,5	180	222	1723	1006	1066	1783	1066	1126
LDS-125-700	125	700	330000	552000	1,0	0,5	190	232	1970	1153	1213	2050	1233	1293
LDS-125-800	125	800	375000	552000	1,0	0,5	205	247	2219	1302	1362	2321	1404	1464
LDS-125-900	125	900	420000	552000	1,0	0,5	215	257	2467	1450	1510	2574	1557	1617
LDS-125-1000	125	1000	468000	552000	1,0	0,5	230	272	2715	1598	1658	2837	1720	1780
LDS-125-1200	125	1200	536000	410000	1,0	0,5	250	292	3211	1894	1954	3368	2051	2111

\*Notfall - Emergency - Urgence - Emergenza - Emergencia / \*\*Dauerbelastung - Constant load - Charge permanente - Carico permanente - Carga continua



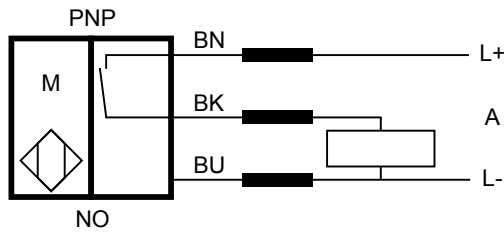
Flansch hinten nur für Stoßdämpfer mit einem Hub bis 300 mm empfohlen! • Rear flange recommended only for shock absorbers up to 300 mm stroke!  
 Bride arrière conseillée uniquement pour les amortisseurs de 300 mm de course max!  
 Flangia posteriore solo per deceleratori fino a 300 mm di corsa! • Brida trasera recomendada exclusivamente para amortiguadores con carrera de hasta 300 mm!

	øKolben øPiston øPiston øPistone øPistón	Hub Stroke Course Cursa Carrera	Energie/Hub Energy/Stroke Energia/Course Energia/Corsa Energia/Carrera	max. Gegenkraft max. Counterforce max. Force Contraire max. Forza Contraria max. Fuerza antagonista	max. Winkelabweichung ° max. angular tolerance °		Gewicht Weight Poids Peso Peso	Einbaulage: horizontal Mounting: horizontal Montage: horizontal Montaggio: orizzontale Montaje: horizontal			Einbaulage: vertikal Mounting: vertical Montage: vertical Montaggio: verticale Montaje: vertical			
					Emergency*	Constant Load**		FV / FH kg	FB kg	A mm	B mm	D mm	A mm	B mm
LDS-160-050	160	50	37500	900000	2,0	2,0	160	215	512	340	410	512	340	410
LDS-160-100	160	100	75000	900000	2,0	1,5	170	225	612	390	460	612	390	460
LDS-160-150	160	150	112000	900000	2,0	1,5	185	240	712	440	510	712	440	510
LDS-160-200	160	200	150000	900000	1,5	1,0	195	250	812	490	560	812	490	560
LDS-160-250	160	250	190000	900000	1,5	0,5	205	260	902	530	600	902	530	600
LDS-160-300	160	300	220000	900000	1,5	0,5	215	270	1007	585	655	1007	585	655
LDS-160-400	160	400	300000	900000	1,5	0,5	235	290	1217	695	765	1227	705	775
LDS-160-500	160	500	380000	900000	1,5	0,5	260	315	1457	835	905	1467	845	1005
LDS-160-600	160	600	455000	900000	1,5	0,5	310	365	1697	975	1045	1707	985	1055
LDS-160-700	160	700	530000	900000	1,0	0,5	330	385	1937	1115	1185	1957	1135	1205
LDS-160-800	160	800	605000	900000	1,0	0,5	360	415	2177	1255	1325	2197	1275	1345
LDS-160-900	160	900	680000	900000	1,0	0,5	390	445	2417	1395	1465	2437	1425	1495
LDS-160-1000	160	1000	795000	900000	1,0	0,5	420	475	2657	1535	1605	2697	1575	1645
LDS-160-1200	160	1200	800000	800000	1,0	0,5	450	505	3137	1815	1885	3187	1865	1935

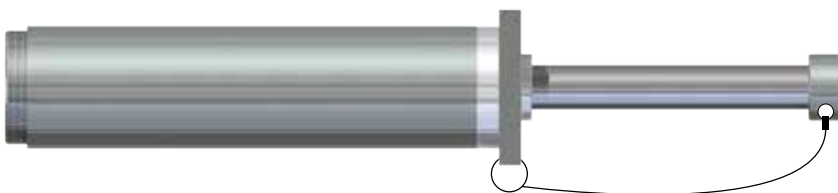
\*Notfall - Emergency - Urgence - Emergenza - Emergencia / \*\*Dauerbelastung - Constant load - Charge permanente - Carico permanente - Carga continua

## Zubehör - Accessories LDS

### NÄHERUNGSSCHALTER - PROXIMITY SWITCH - DÉTECTEUR DE PROXIMITÉ - INTERRUPTORE DI PROSSIMITÀ - SENSOR DE PROXIMIDAD

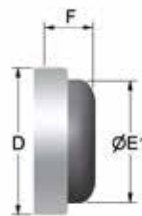
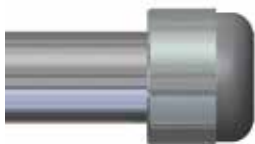


### SICHERUNGSKETTE - SECURITY CHAIN - CHAÎNE DE SÉCURITÉ - CATENA DI SICUREZZA - CADENA DE SEGURIDAD



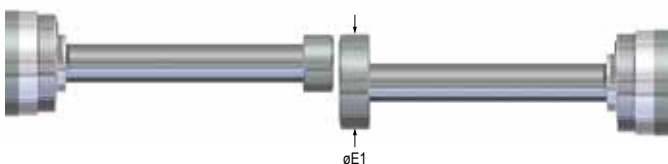
Bei Einsatz von LDS / HLS Dämpfern in einer Montagehöhe ab 2 m empfehlen wir aus Sicherheitsgründen die Verwendung einer Sicherungskette.  
For safety reasons we recommend the use of a security chain when the installation height of the LDS / HLS heavy-duty shock absorber is 2 m or above.

### ANSCHLAGKAPPE - STOP CAP - CHAPEAU BUTOIR - TESTINA D'URTO - CABEZA DE CHOQUE



	D	F	Ø E1
LDS 25	30,0	16	21
LDS 32	39,5	18	31
LDS 40	59,0	25	49
LDS 50	59,0	25	49
LDS 75	80,0	25	66
LDS 80	80,0	25	66
LDS 100	98,0	17	80
LDS 125	125,0	42	100
LDS 160	160,0	50	120

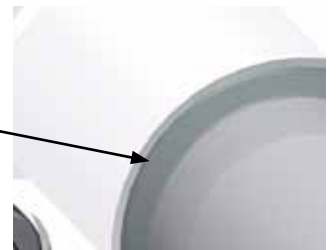
### VERGRÖßERTE ANSCHLAGKAPPE - ENLARGED STOP CAP BAGUE DE BUTÉE ÉLARGIE - TESTINA D'URTO ALLARGATA TAPA DEL TOPE AUMENTADA



Anwendung: Stoßdämpfer gegen Stoßdämpfer  
Application: Shock absorber against Shock absorber  
Application: Amortisseur contre Amortisseur  
Applicazioni: Deceleratore contro Deceleratore  
Aplicación: Amortiguador contra Amortiguador

	Ø E1		Ø E1
LDS 25	39,5	LDS 75	100,0
LDS 32	79,0	LDS 80	100,0
LDS 40	70,0	LDS 100	125,0
LDS 50	80,0		

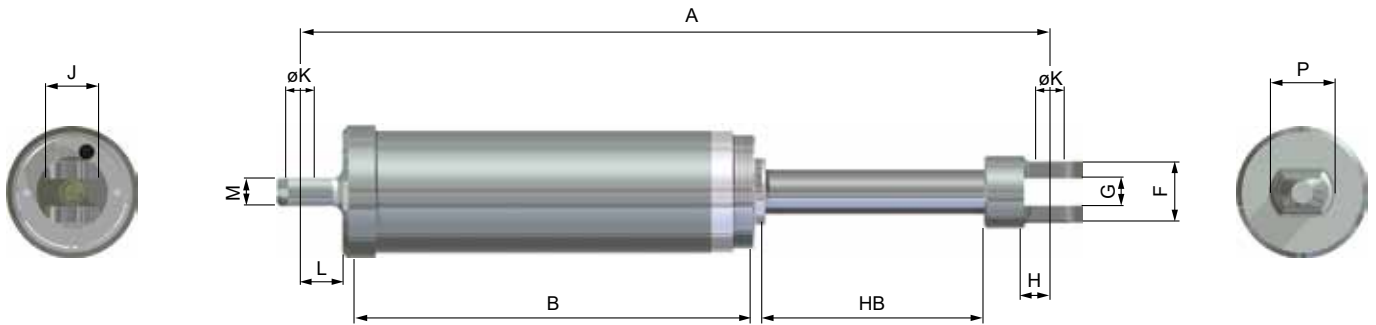
### METALLABSTREIFER - METAL WIPER JOINT RACLEUR EN MÉTAL DOPPIA GUARNIZIONE METALLICA - RASCADOR DE METAL



(Hub / Stroke / Course / Corsa / Carrera: -10 mm)

# Schwenkbefestigung • Clevis Mounting

## Fixation Articulée • Attacco Oscillante • Fijación Giratoria



### ABMESSUNGEN • DIMENSIONS • DIMENSIONI • DIMENSIONES

	Hub • Stroke Course • Corsa Carrera	A	F	G	H	J	øK	L	M	P
	mm	mm	mm	mm	mm	mm	mm	mm	mm	mm
LDS-32-050	50	398	38,1	16,3	35	38,1	20	38	25	38
LDS-32-100	100	498	38,1	16,3	35	38,1	20	38	25	38
LDS-32-150	150	598	38,1	16,3	35	38,1	20	38	25	38
LDS-32-200	200	698	38,1	16,3	35	38,1	20	38	25	38
LDS-32-250	250	798	38,1	16,3	35	38,1	20	38	25	38
LDS-32-300	300	898	38,1	16,3	35	38,1	20	38	25	38
LDS-40-050	50	382	38,1	16,3	35	38,1	20	38	25	38
LDS-40-100	100	482	38,1	16,3	35	38,1	20	38	25	38
LDS-40-150	150	582	38,1	16,3	35	38,1	20	38	25	38
LDS-40-200	200	682	38,1	16,3	35	38,1	20	38	25	38
LDS-40-250	250	782	38,1	16,3	35	38,1	20	38	25	38
LDS-40-300	300	882	38,1	16,3	35	38,1	20	38	25	38
LDS-50-050	50	398	55	25	34	40	20	40	25	40
LDS-50-100	100	497	55	25	34	40	20	40	25	40
LDS-50-150	150	597	55	25	34	40	20	40	25	40
LDS-50-200	200	697	55	25	34	40	20	40	25	40
LDS-50-250	250	797	55	25	34	40	20	40	25	40
LDS-50-300	300	897	55	25	34	40	20	40	25	40
LDS-75-050	50	432	90	38	32	60	25	45	38	60
LDS-75-075	75	483	90	38	32	60	25	45	38	60
LDS-75-100	100	520	90	38	32	60	25	45	38	60
LDS-75-125	125	585	90	38	32	60	25	45	38	60
LDS-75-150	150	642	90	38	32	60	25	45	38	60
LDS-75-200	200	736	90	38	32	60	25	45	38	60
LDS-75-250	250	838	90	38	32	60	25	45	38	60
LDS-75-300	300	940	90	38	32	60	25	45	38	60
LDS-80-050	50	551	90	38	50	60	30	50	-	-
LDS-80-100	100	676	90	38	50	60	30	50	-	-
LDS-80-150	150	776	90	38	50	60	30	50	-	-
LDS-80-200	200	901	90	38	50	60	30	50	-	-
LDS-80-250	250	1001	90	38	50	60	30	50	-	-
LDS-80-300	300	1126	90	38	50	60	30	50	-	-
LDS-100-050	50	570	140	65	50	100	50	70	-	-
LDS-100-100	100	672	140	65	50	100	50	70	-	-
LDS-100-150	150	772	140	65	50	100	50	70	-	-
LDS-100-200	200	875	140	65	50	100	50	70	-	-
LDS-100-250	250	976	140	65	50	100	50	70	-	-
LDS-100-300	300	1143	140	65	50	100	50	70	-	-
LDS-125-050	50	640	150	70	70	100	60	80	-	-
LDS-125-100	100	751	150	70	70	100	60	80	-	-
LDS-125-150	150	853	150	70	70	100	60	80	-	-
LDS-125-200	200	955	150	70	70	100	60	80	-	-
LDS-125-250	250	1055	150	70	70	100	60	80	-	-
LDS-125-300	300	1157	150	70	70	100	60	80	-	-

Ab Baugröße LDS-80  
Gabelkopf auf beiden Seiten montiert!

From series LDS-80  
Female rod clevis mounted on both sides!

Technische Änderungen vorbehalten!

We reserve the right to make changes without further  
notice!

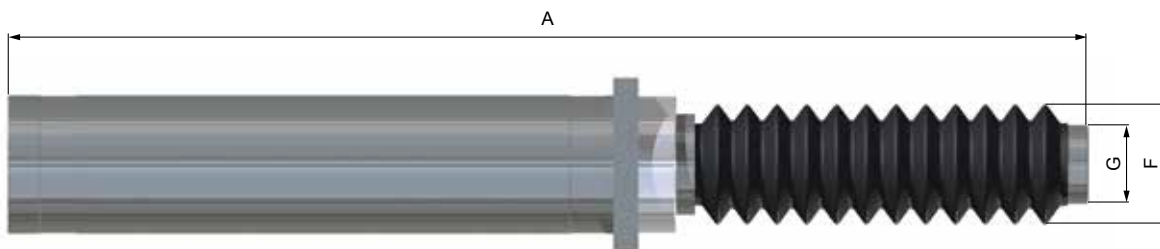
Nous nous réservons le droit d'effectuer des modifications  
sans notification!

Ci riserviamo la facoltà di apportare modifiche tecniche!

Nos reservamos el derecho de realizar  
modificaciones técnicas sin previo aviso!

# Faltenbalg · Protection Bellow

Soufflet de Protection · Soffietto di Protezione · Fuelle de Protección



	LDS 25	LDS 32 / 40	LDS 50 / 75	LDS 80 / 100 / 125	LDS 160
ØG	30 mm	55 mm	70 mm	125 mm	160 mm
ØF	80 mm	120 mm	130 mm	190 mm	220 mm

## LDS 25

Hub · Stroke Course · Corsa Carrera	A
mm	mm
50	313
100	413
150	513
200	613

## LDS 40

Hub · Stroke Course · Corsa Carrera	A
mm	mm
50	370
100	470
150	570
200	670
250	770
300	925
350	1025
400	1135
450	1245
500	1355
550	1465
600	1575
650	1750
700	1860
750	1970
800	2080
850	2190
900	2300
950	2410
1000	2520
1200	2960

## LDS 50

Hub · Stroke Course · Corsa Carrera	A
mm	mm
50	382
100	481
150	581
200	681
250	781
300	936
350	1036
400	1136
450	1246
500	1356
550	1466
600	1576
650	1751
700	1861
750	1971
800	2081
850	2191
900	2301
950	2411
1000	2521

## LDS 75

Hub · Stroke Course · Corsa Carrera	A
mm	mm
50	390
75	436
100	490
125	540
150	612
200	690
250	790
300	945
350	1095
400	1196
450	1297
500	1398
600	1599
700	1866
800	2067
900	2316
1000	2516

## LDS 32

Hub · Stroke Course · Corsa Carrera	A
mm	mm
50	380
100	480
150	580
200	680
250	780
300	935
350	1035
400	1135
450	1245
500	1355
550	1465
600	1575

## LDS 80

Hub · Stroke Course · Corsa Carrera	A
mm	mm
50	484
100	609
150	709
200	834
250	934
300	1104
400	1304
500	1529
600	1729
700	2004
800	2204
900	2454
1000	2654

## LDS 100

Hub · Stroke Course · Corsa Carrera	A
mm	mm
50	492
100	592
150	692
200	792
250	892
300	1112
400	1312
500	1517
600	1717
700	1967
800	2177
900	2377
1000	2577

## LDS 125

Hub · Stroke Course · Corsa Carrera	A
mm	mm
50	529
100	629
150	729
200	829
250	939
300	1096
400	1339
500	1587
600	1835
700	2132
800	2381
900	2629
1000	2877

## LDS 160

Hub · Stroke Course · Corsa Carrera	A
mm	mm
50	587
100	687
150	787
200	887
250	1055
300	1160
400	1370
500	1610
600	1850
700	2090
800	2408
900	2648
1000	2888
1200	3368

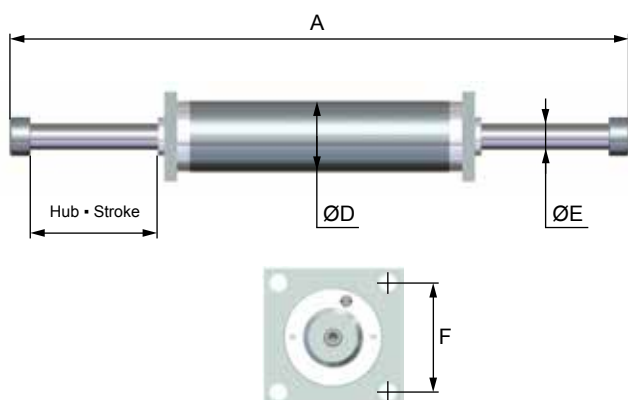
# Doppelwirkende Schwerlastdämpfer

## Double-Acting Heavy-Duty Shock Absorbers

Amortisseurs pour charges lourdes à double effet

Deceleratori per carichi pesanti a doppio effetto

Amortiguadores de doble efecto para cargas pesadas



### D VORTEILE

- Kundenspezifische Anpassung an den Anwendungsfall
- Hübe: 50 - 1000 mm
- Energieaufnahme: bis zu 400.000 Nm / Hub

Für die Auswahl sind folgende Angaben notwendig:

- Masse (kg)
- Geschwindigkeit (m/s)
- Antriebskraft (N)
- Antriebsleistung (kW)
- Anzahl der Hübe / h
- bei 1/h - Anzahl der Hübe pro Jahr
- Temperatur (°C)
- gewünschter Hub (mm)
- Abmessungen gemäß Zeichnung

### GB FEATURES

- Customer-specific modification to suit application scenario
- Strokes: 50 - 1000 mm
- Energy absorption: up to 400.000 Nm / stroke

For the selection the following information is required:

- Mass (kg)
- Speed (m/s)
- Propelling force (N)
- Drive power (kW)
- Number of strokes / h
- At 1/h: number of strokes per year
- Temperature (°C)
- Stroke (mm)
- Dimensions according to the drawing

### I VANTAGGI

- Adattamento personalizzato all'applicazione specifica del cliente
- Corse: 50 - 1000 mm
- Assorbimento d'energia: fino a 400.000 Nm / corsa

Per la selezione sono richieste le seguenti informazioni:

- Massa (kg)
- Velocità (m/s)
- Forza motrice (N)
- Potenza (kW)
- Numero di cicli dell'ammortizzatore / h
- a 1/ora: Numero di corsa all'anno
- Temperatura (°C)
- Corsa (mm)
- Dimensioni secondo la figura

### F AVANTAGES

- Adaptation à l'application en fonction des besoins du client
- Courses: 50 - 1000 mm
- Energie d'absorption: jusqu'à 400.000 Nm par course

Pour la sélection nous avons besoin des informations suivantes :

- Masse (kg)
- Vitesse (m/s)
- Force motrice (N)
- Puissance d'entraînement (kW)
- Nombre de courses / h
- Pour 1/h : nombre de courses par an
- Températures (°C)
- Course (mm)
- Dimensions selon le dessin

### E VENTAJAS

- Adecuación a las necesidades del cliente y al ámbito de aplicación
- Carrera: 50 - 1000 mm
- Absorción de energía: hasta 400.000 Nm / carrera

Para la selección son necesarios los siguientes datos:

- Masa (kg)
- Velocidad (m/s)
- Fuerza motriz (N)
- Potencia de accionamiento (kW)
- Número de carreras / h
- a 1/h: Número de carreras por año
- Temperaturas (°C)
- Carrera (mm)
- Dimensiones según el dibujo