

Rückprallstopper · Anti-Bounce Stopper

Butée anti-rebond · Dispositivi antirimbalo · Topes de Rebote



D

- Rückprallstopper verhindern den Rückprall bei ungedämpften Palettenstopperrn (WPS-F) und das Zurücklaufen des Werkstückträgers bei Bandabschaltung.
- Gehäuse: Aluminium, schwarz eloxiert
- Anschlag: gehärteter rostfreier Stahl
- Einfache Befestigung in der Profillinie des Transfersystems
- Rückstellung: WPR 20 - Feder / WPR 22 - pneumatisch
- Näherungsschalter für WPR 22 (optional)
- RoHS konform Richtlinie 2002/95/EG

GB

- Anti-bounce stopper eliminate the bounce back from pallet stoppers without damping (WPS-F) and the return of the workpiece carrier when the transfer system is shutdown
- Housing: aluminium, black anodized
- Stop plate: hardened stainless steel
- Easy mounting at profile groove of the transfer system
- Set back: WPR 20 - return spring / WPR 22 - pneumatic
- Sensor for end position WPR 22 (optional)
- RoHS compliant Directive 2002/95/EC

F

- Les butées anti-rebond préviennent les rebondissements des butoirs de palettes sans amortisseurs (WPS-F) et le retour en arrière du porte-pièce en cas d'arrêt du convoyeur.
- Corps : Aluminium, noir anodisé
- Butée : Acier trempé inoxydable
- Simple fixation dans la rainure profilée du système de transfert
- Position de retour : WPR 20 - ressort / WPR 22 - pneumatique
- Capteur de proximité pour WPR 22 (en option)
- RoHS compliantes Directive 2002/95/EC

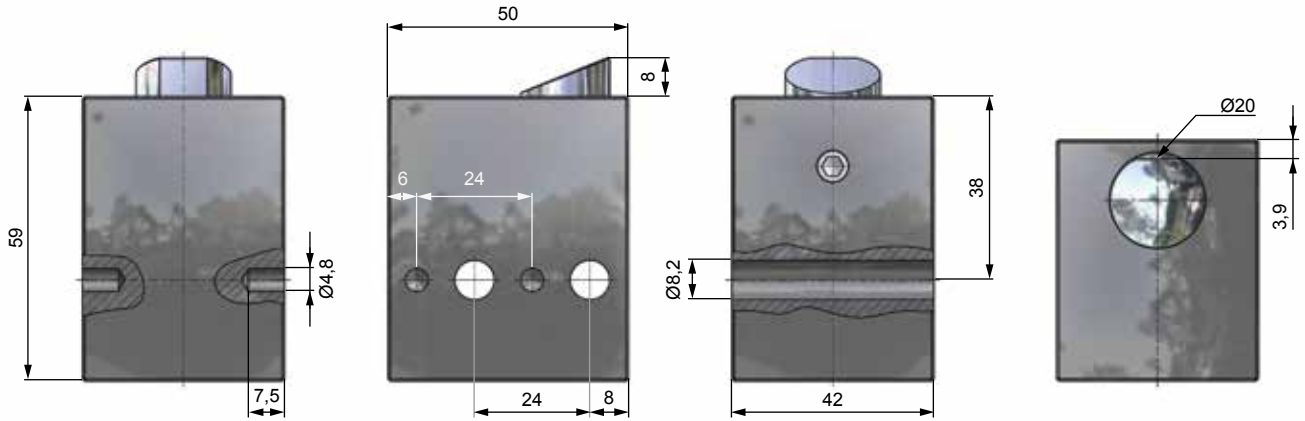
I

- I dispositivi antirimbalo evitano i contraccolpi in caso di fermapallet non ammortizzati (WPS-F) e il ritorno del portautensile in caso di arresto del nastro.
- Corpo: alluminio nero anodizzato
- Battuta di finecorsa: acciaio inossidabile temprato
- Si fissa con facilità alla guida di scorrimento del sistema di trasferimento
- Riposizionamento: WPR 20 - a molla / WPR 22 - pneumatico
- Sensore di prossimità per WPR 22 (opzionale)
- RoHS complianta Direttiva 2002/95/EC

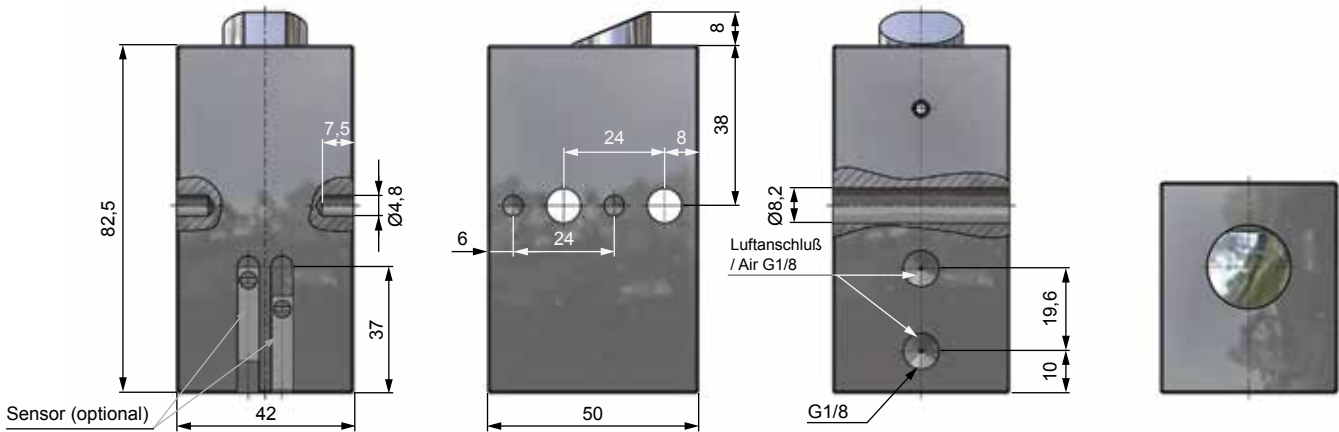
E

- Los topes de rebote impiden el rebote en caso de topes de paletas no amortiguados (WPS-F) así como el retorno del portapiezas en caso de desconectar la cinta.
- Carcasa: aluminio, negro anodizado
- Tope: acero inoxidable templado
- Fijación sencilla en la ranura de perfil del sistema de transporte
- Retorno: WPR 20 por muelle / WPR 22 de forma neumática
- Interruptor de proximidad para WPR 22 (opcional)
- RoHS y que cumplan Directiva 2002/95/CE

WPR 20



WPR 22



D TECHNISCHE DATEN

Druckbereich	4 - 8 bar
Druckluft	aufbereitet
Schlauchdurchmesser	6 - 8 mm
Gewicht	WPR 20: 355 g, WPR 22: 500 g

F DONNÉES TECHNIQUES

Pression de service	4 - 8 bar
Air comprimé	conditionné
Diamètre du tube	6 - 8 mm
Poids	WPR 20: 355 g, WPR 22: 500 g

E DATOS TÉCNICOS

Área de impresión	4 - 8 bar
Aire comprimido	preparado
Diámetro de manguito	6 - 8 mm
Peso	WPR 20: 355 g, WPR 22: 500 g

GB SPECIFICATIONS

Working Pressure	4 - 8 bar
Compressed Air	treated
Tube Diameter	6 - 8 mm
Weight	WPR 20: 355 g, WPR 22: 500 g

I DATI TECNICI

Range pressione	4 - 8 bar
Aria compressa	trattata
Sezione tubo	6 - 8 mm
Peso	WPR 20: 355 g, WPR 22: 500 g

Zubehör Seite 260 • Accessories Pages 260
 Accessoires Page 260 • Accessori Pagina 260
 Accesorios Página 260

Bestellhinweis Näherungsschalter

Standardausführung: ohne Näherungsschaltevvorbereitung (z.B. WPR-22)
 "NV" Ausführung: mit Vorbereitung für Näherungsschalter (z.B. WPR-22-NV)

Ordering information proximity switch

Standard version: without preparation for proximity switch (e.g. WPR-22)
 "NV" Version: with preparation for proximity switch (e.g. WPR-22-NV)

Bestellbeispiel • Ordering Information • Exemple de commande • Esempio d'ordinazione • Ejemplo de pedido

Palettenstopper **OHNE** Vorbereitung für Näherungsschalter
(ACHTUNG: nicht nachrüstbar)

Pallet stopper **WITHOUT** preparation for proximity switch
(ATTENTION: not retrofittable)

Stoppeur de palette **SANS** préparation pour détecteur de proximité
(ATTENTION : ne peut pas être installé ultérieurement)

Blocca pallet **SENZA** preparazione per l'interruttore di prossimità
(ATTENZIONE: non può essere montato a posteriori)

Retenedor de palets **SIN** preparación para detectores de proximidad
(ATENCIÓN: no se puede posteriormente)

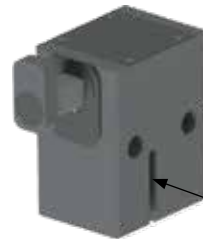
Palettenstopper **MIT** Vorbereitung für Näherungsschalter (-NV)
(Palettenstopper enthält Magnetkolben)

Pallet stopper **WITH** preparation for proximity switch (-NV)
(pallet stopper contains magnetic piston)

Stoppeur de palette **AVEC** préparation pour détecteur de proximité (-NV)
(l'arrêt de palette contient un piston magnétique)

Blocca pallet **CON** preparazione per l'interruttore di prossimità (-NV)
(il tappo del pallet contiene il pistone magnetico)

Retenedor de palets **CON** preparación para detector de proximidad (-NV)
(el tapón de palet contiene un pistón magnético)



Sensor muss separat bestellt werden
Sensor must be ordered separately
Le capteur doit être commandé séparément
Il sensore deve essere ordinato separatamente
El sensor debe pedirse por separado

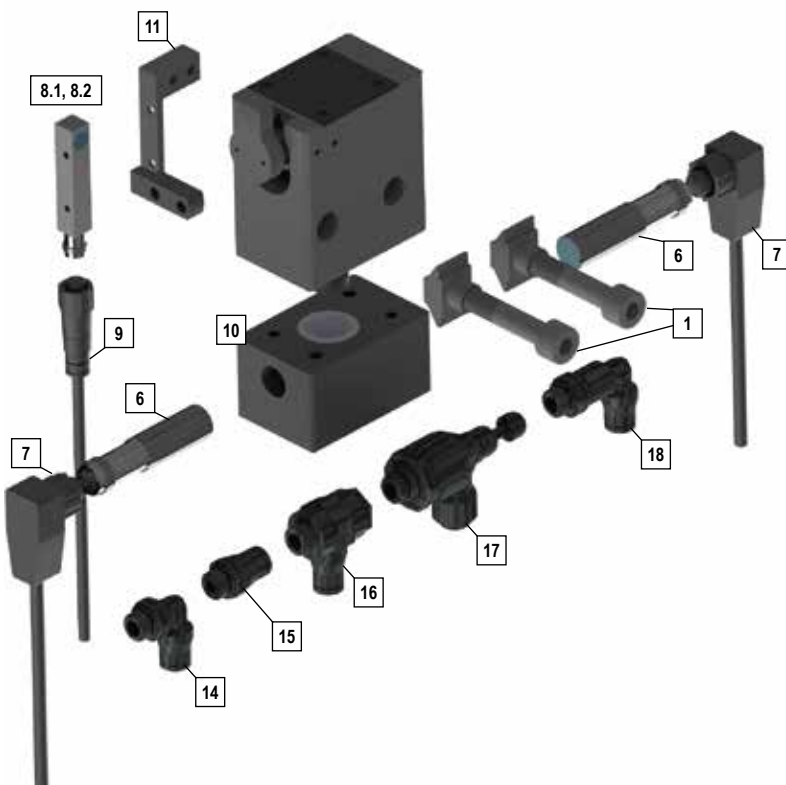
Verfügbare Modelle / Available Models:

WPS-A 20 WPS 20
WPS-A-60 WPS 22
WPS 500 WPZ 32
WPS-F 250 WPZ 40
WPS-F 400

Verfügbare Modelle / Available Models:

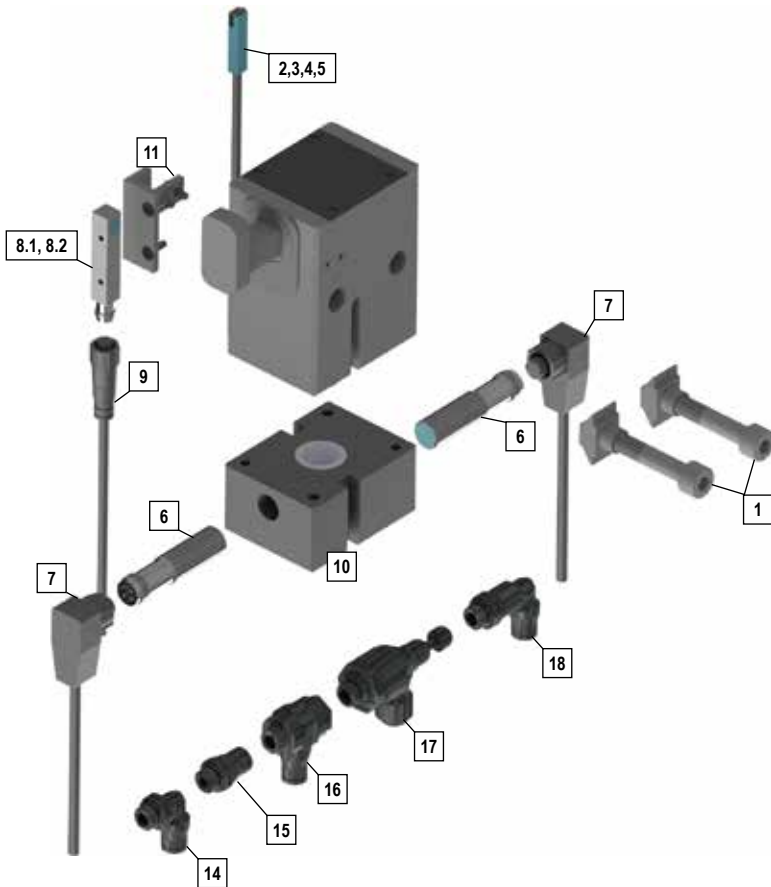
WPS-A 20-NV WPS-F 400-NV
WPS-A-60-NV WPS 22-NV
WPS 500-NV WPZ 32-NV
WPS-F 250-NV WPZ 40-NV

WPS-A 15



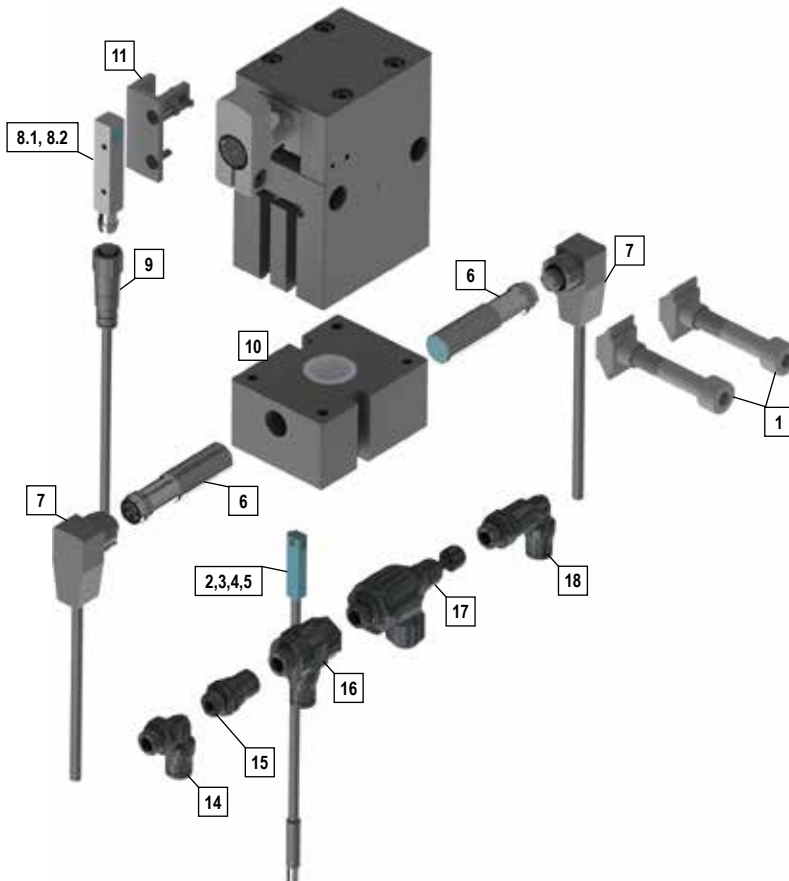
1	PSB-A15	Befestigungssatz • Fastening set
6	N 20	Sensor mit Stecker M12x1, induktiv • Sensor with plug, inductiv
7	KS60	Kabel mit Winkelstecker, Ø12mm Cable with angle plug, Ø12mm
8.1	N 31	Sensor, induktiv mit Stecker • Sensor, inductiv, with plug
8.2	N 30	Sensor mit Kabel 2,5m, induktiv Sensor with cable 2,5 m, inductiv
9	KS50	Kabel mit Stecker Ø8mm • Cable with plug Ø8mm
10	PSA15-15	Sensorvorbereitung WPS-A15 Sensor bracket WPS-A 15
11	PSA15-16	Sensorvorbereitung WPS-A15 Sensor bracket WPS-A 15
14	VW11/8-6	Winkelanschluß • Stud elbow G1/8 Ø6mm Schlauch • Tube
15	VGR1/8-6	Anschluß gerade • Male stud G1/8 Ø6mm Schlauch • Tube
16	VWS1/8-6	Winkelschwenkanschluß • Single banjo G1/8 Ø6mm Schlauch • Tube
17	VDR1/8-6	Zuluftdrossel • Flow control regulator G1/8 Ø6mm Schlauch • Tube
18	VWL1/8-6	Winkelanschluß, verlängert • Stud elbo, extended G1/8 Ø6mm Schlauch • Tube

WPS-A 20 / 60



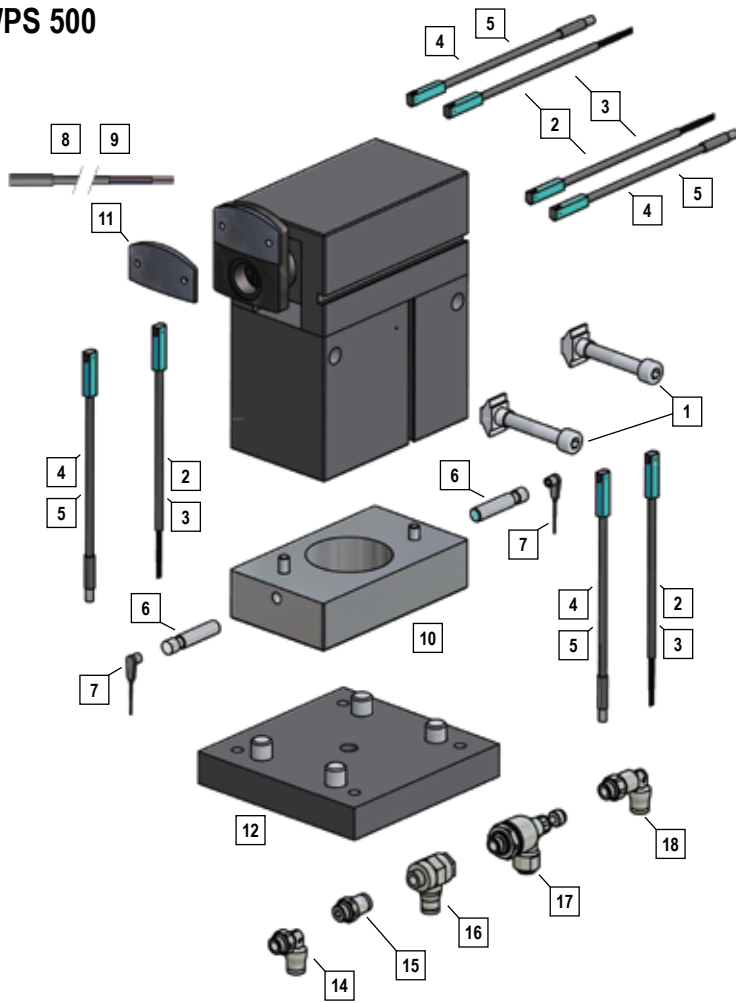
1	PSB-A60	Befestigungssatz • Fastening set
2	N 10	Sensor, elektronischer Reed-Schalter, 2,5 m Kabel Sensor, electric reed switch, 2,5 m cable
3	N 11	Sensor, elektronischer Reed-Schalter, 5 m Kabel Sensor, electric reed switch, 5 m cable
4	N 15	Sensor mit Stecker, elektr. Reed-Schalter, Ø 8mm, 0,3 m Kabel Sensor with plug, electric reed switch, Ø 8mm, 0,3 m cable
5	N 16	Sensor mit Rändelstecker, Ø 8mm, elektr. Reed-Schalter, 0,3 m Kabel Sensor with knurled nut, Ø 8mm electric reed switch, 0,3 m cable
6	N 20	Sensor mit Stecker M12x1, induktiv • Sensor with plug, inductiv
7	KS60	Kabel mit Winkelstecker, Ø12mm Cable with angle plug, Ø12mm
8.1	N 31	Sensor, induktiv mit Stecker • Sensor, inductiv, with plug
8.2	N 30	Sensor mit Kabel 2,5m, induktiv Sensor with cable 2,5 m, inductiv
9	KS50	Kabel mit Stecker m, Ø mm • Cable with plug m, Ø mm
10	PSA60-15	Sensorvorbereitung WPS-A 20 / 60 Sensor bracket WPS-A 20 / 60
11	PSA60-16	Sensorvorbereitung WPS-A 20 / 60 Sensor bracket WPS-A 20 / 60
14	VW1/8-6	Winkelanschluß • Stud elbow G1/8 Ø6mm Schlauch • Tube
15	VGR1/8-6	Anschluß gerade • Male stud G1/8 Ø6mm Schlauch • Tube
16	VWS1/8-6	Winkelschwenkanschluß • Single banjo G1/8 Ø6mm Schlauch • Tube
17	VDR1/8-6	Zuluftdrossel • Flow control regulator G1/8 Ø6mm Schlauch • Tube
18	VWL1/8-6	Winkelanschluß, verlängert • Stud elbo, extended G1/8 Ø6mm Schlauch • Tube

WPS-H 200



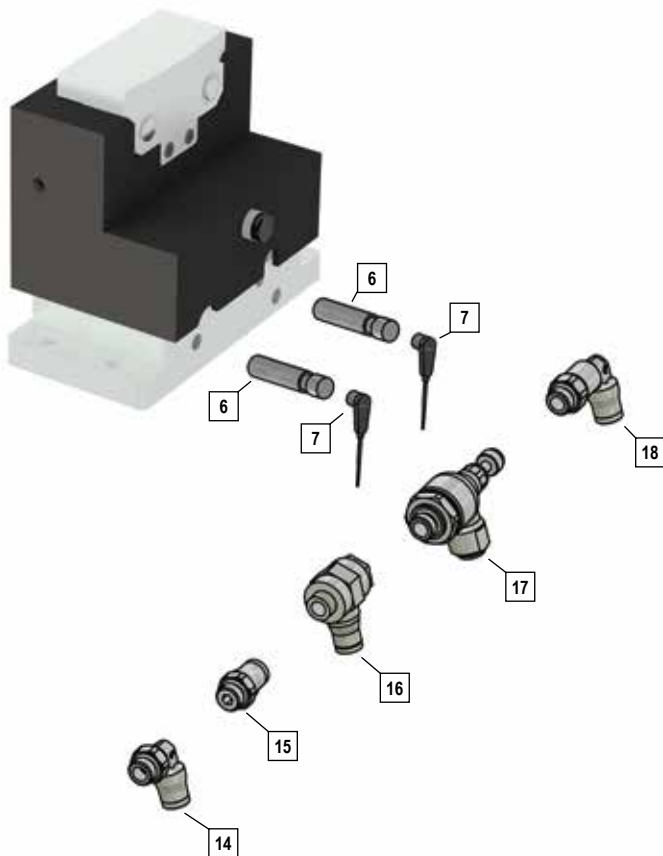
1	PSB-H200	Befestigungssatz • Fastening set
2	N 10	Sensor, elektronischer Reed-Schalter, 2,5 m Kabel Sensor, electric reed switch, 2,5 m cable
3	N 11	Sensor, elektronischer Reed-Schalter, 5 m Kabel Sensor, electric reed switch, 5 m cable
4	N 15	Sensor mit Stecker, elektr. Reed-Schalter, Ø 8mm, 0,3 m Kabel Sensor with plug, electric reed switch, Ø 8mm, 0,3 m cable
5	N 16	Sensor mit Rändelstecker, Ø 8mm, elektr. Reed-Schalter, 0,3 m Kabel Sensor with knurled nut, Ø 8mm electric reed switch, 0,3 m cable
6	N 20	Sensor mit Stecker M12x1, induktiv • Sensor with plug, inductiv
7	KS60	Kabel mit Winkelstecker, Ø12mm Cable with angle plug, Ø12mm
8.1	N 31	Sensor, induktiv mit Stecker • Sensor, inductiv, with plug
8.2	N 30	Sensor mit Kabel 2,5m, induktiv Sensor with cable 2,5 m, inductiv
9	KS50	Kabel mit Stecker Ø8mm • Cable with plug Ø8mm
10	PSH2000-15	Sensorvorbereitung WPS-H 200 Sensor bracket WPS-H 200
11	PSH200-16	Sensorvorbereitung WPS-H 200 Sensor bracket WPS-H 200
14	VW1/8-6	Winkelanschluß • Stud elbow G1/8 Ø6mm Schlauch • Tube
15	VGR1/8-6	Anschluß gerade • Male stud G1/8 Ø6mm Schlauch • Tube
16	VWS1/8-6	Winkelschwenkanschluß • Single banjo G1/8 Ø6mm Schlauch • Tube
17	VDR1/8-6	Zuluftdrossel • Flow control regulator G1/8 Ø6mm Schlauch • Tube
18	VWL1/8-6	Winkelanschluß, verlängert • Stud elbo, extended G1/8 Ø6mm Schlauch • Tube

WPS 500



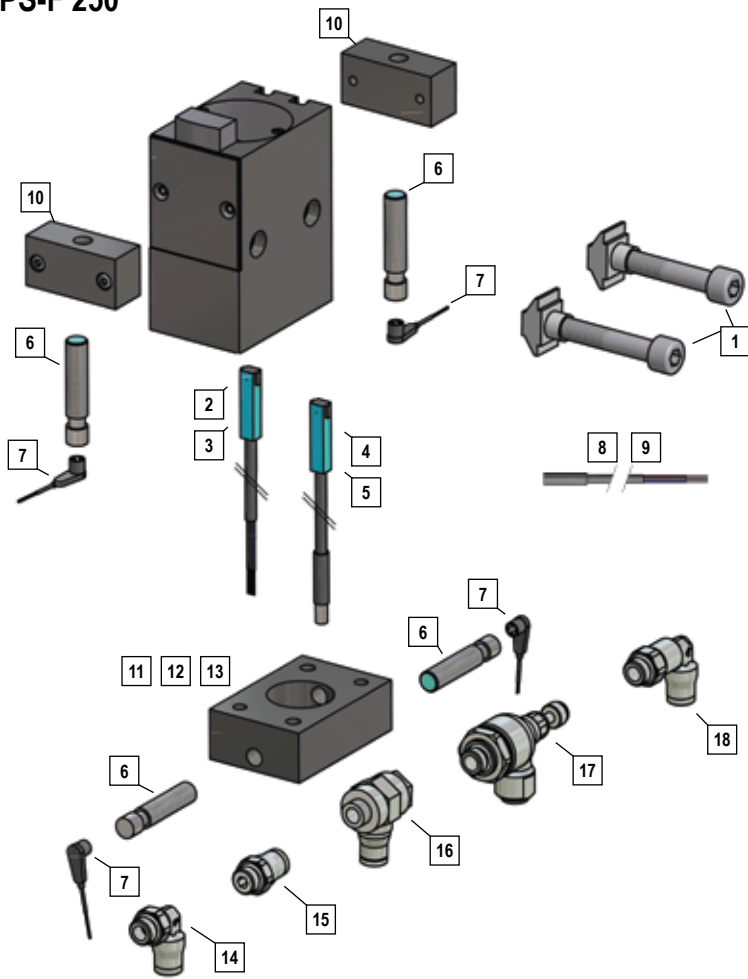
1	PSB 500	Befestigungssatz • Fastening set
2	N 10	Sensor, elektronischer Reed-Schalter, 2,5 m Kabel Sensor, electric reed switch, 2,5 m cable
3	N 11	Sensor, elektronischer Reed-Schalter, 5 m Kabel Sensor, electric reed switch, 5 m cable
4	N 15	Sensor mit Stecker, elektr. Reed-Schalter, Ø 8mm, 0,3 m Kabel Sensor with plug, electric reed switch, Ø 8mm, 0,3 m cable
5	N 16	Sensor mit Rändelstecker, Ø 8mm, elektr. Reed-Schalter, 0,3 m Kabel Sensor with knurled nut, Ø 8mm electric reed switch, 0,3 m cable
6	N 20	Sensor, induktiv • Sensor, inductiv
7	KS 60	Kabel mit Stecker, Ø 8mm • Cable with plug, Ø 8mm
8	KS 25	Kabel mit Stecker 2,5 m, Ø 8mm Cable with plug 2,5 m, Ø 8mm
9	KS 50	Kabel mit Stecker 5 m, Ø 8mm Cable with plug 5 m, Ø 8mm
10	PS500-15	Positionsabfrage WPS-500, oben und unten Position sensing WPS-500, top and bottom
11	PS500-1	Anschlagplatte, Stahl, gehärtet (für Ersatzteilbedarf) Stop plate, steel, hardened (for replacement)
12	PS514	Befestigungsflansch • Mounting flange
14	VW1/8-6	G1/8-6 Winkelanschluß • Stud elbow
14	VW1/8-8	G1/8-8 Winkelanschluß • Stud elbow
15	VGR1/8-6	G1/8-6 Anschluß gerade • Male stud
15	VGR1/8-8	G1/8-8 Anschluß gerade • Male stud
16	VWS1/8-6	G1/8-6 Winkelschwenkanschluß • Single banjo
16	VWS1/8-8	G1/8-8 Winkelschwenkanschluß • Single banjo
17	VDR1/8-6	G1/8-6 Zuluftdrossel • Flow control regulator
17	VDR1/8-8	G1/8-8 Zuluftdrossel • Flow control regulator
18	VWL1/8-6	G1/8-6 Winkelanschluß, verlängert • Stud elbo, extended
18	VWL1/8-8	G1/8-8 Winkelanschluß, verlängert • Stud elbo, extended

WPS 600



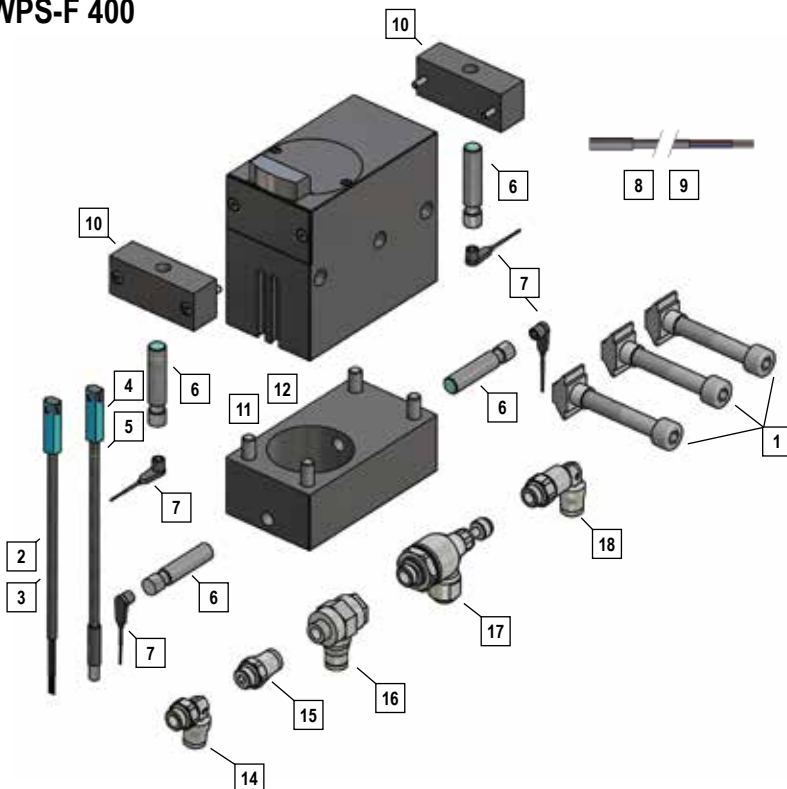
6	N 20	Sensor, induktiv • Sensor, inductiv
7	KS 60	Kabel mit Stecker, Ø 8mm • Cable with plug, Ø 8mm
14	VWIM5-6	M5-6 Winkelanschluß • Stud elbow
15	VGRM5-6	M5-6 Anschluß gerade • Male stud
16	VWSM5-6	M5-6 Winkelschwenkanschluß • Single banjo
17	VDRM5-6	M5-6 Zu- und Abluftdrossel • Flow control regulator
18	VWLM5-6	M5-6 Winkelanschluß, verlängert • Stud elbo, extended

WPS-F 250



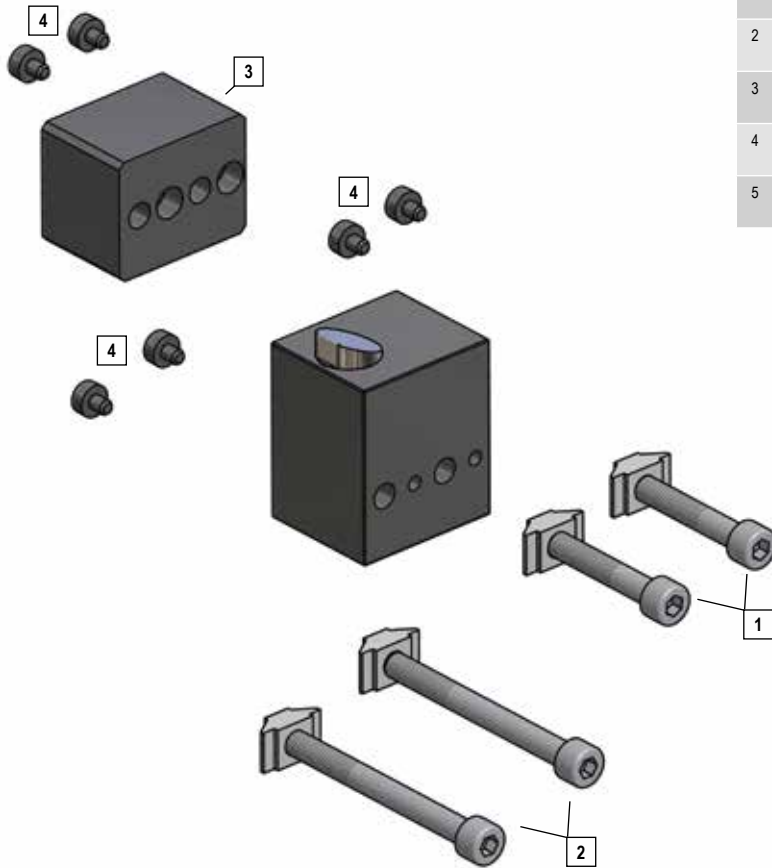
1	PSFB 250	Befestigungssatz • Fastening set
2	N 10	Sensor, elektronischer Reed-Schalter, 2,5 m Kabel Sensor, electric reed switch, 2,5 m cable
3	N 11	Sensor, elektronischer Reed-Schalter, 5 m Kabel Sensor, electric reed switch, 5 m cable
4	N 15	Sensor mit Stecker, elektr. Reed-Schalter, Ø 8mm, 0,3 m Kabel Sensor with plug, electric reed switch, Ø 8mm, 0,3 m cable
5	N 16	Sensor mit Rändelstecker, Ø 8mm, elektr. Reed-Schalter, 0,3 m Kabel Sensor with knurled nut, Ø 8mm electric reed switch, 0,3 m cable
6	N 20	Sensor, induktiv • Sensor, inductiv
7	KS 60	Kabel mit Stecker, Ø 8mm • Cable with plug, Ø 8mm
8	KS 25	Kabel mit Stecker 2,5 m, Ø 8mm Cable with plug 2,5 m, Ø 8mm
9	KS 50	Kabel mit Stecker 5 m, Ø 8mm Cable with plug 5 m, Ø 8mm
10	F 250-14	Befestigungsflansch für Sensor • Mounting flange for sensor
11	F250-9-15	Positionsabfrage WPS-F250-9, oben und unten Position sensing WPS-F250-9, top and bottom
12	F250-15-15	Positionsabfrage WPS-F250-15, oben und unten Position sensing WPS-F250-15, top and bottom
13	F250-25-15	Positionsabfrage WPS-F250-25, oben und unten Position sensing WPS-F250-25, top and bottom
14	VWIM5-6	M5-6 Winkelanschluß • Stud elbow
15	VGRM5-6	M5-6 Anschluß gerade • Male stud
16	VWSM5-6	M5-6 Winkelschwenkanschluß • Single banjo
17	VDRM5-6	M5-6 Zuluftdrossel • Flow control regulator
18	VWLM5-6	M5-6 Winkelanschluß, verlängert • Stud elbo, extended

WPS-F 400



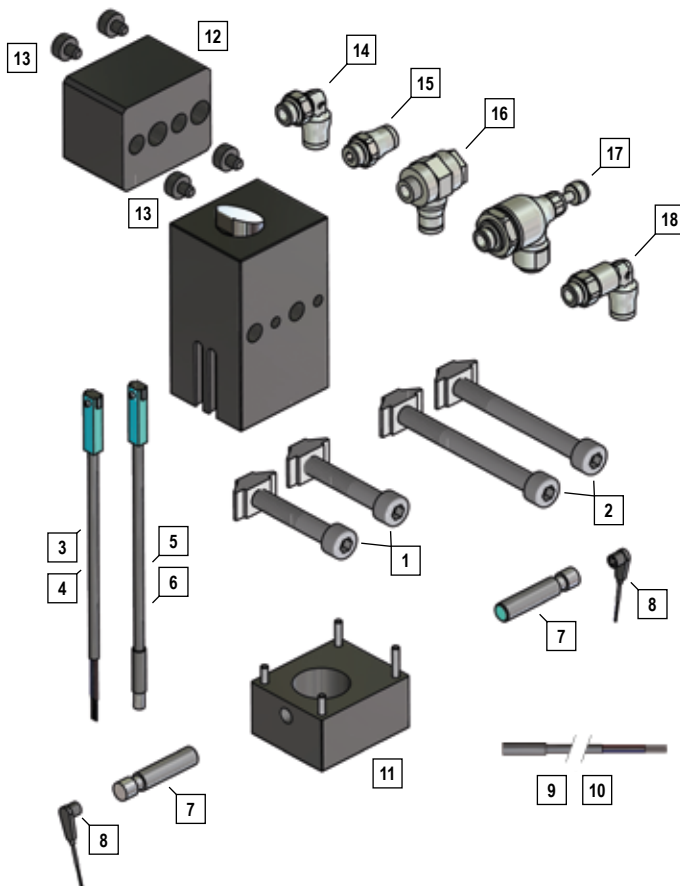
1	PSFB 400	Befestigungssatz • Fastening set
2	N 10	Sensor, elektronischer Reed-Schalter, 2,5 m Kabel Sensor, electric reed switch, 2,5 m cable
3	N 11	Sensor, elektronischer Reed-Schalter, 5 m Kabel Sensor, electric reed switch, 5 m cable
4	N 15	Sensor mit Stecker, elektr. Reed-Schalter, Ø 8mm, 0,3 m Kabel Sensor with plug, electric reed switch, Ø 8mm, 0,3 m cable
5	N 16	Sensor mit Rändelstecker, Ø 8mm, elektr. Reed-Schalter, 0,3 m Kabel Sensor with knurled nut, Ø 8mm electric reed switch, 0,3 m cable
6	N 20	Sensor, induktiv • Sensor, inductiv
7	KS 60	Kabel mit Stecker, Ø 8mm • Cable with plug, Ø 8mm
8	KS 25	Kabel mit Stecker 2,5 m, Ø 8mm Cable with plug 2,5 m, Ø 8mm
9	KS 50	Kabel mit Stecker 5 m, Ø 8mm Cable with plug 5 m, Ø 8mm
10	F 400-14	Befestigungsflansch für Sensor • Mounting flange for sensor
11	F400-10-15	Positionsabfrage WPS-F400-10, oben und unten Position sensing WPS-F400-10, top and bottom
12	F400-20-15	Positionsabfrage WPS-F400-20, oben und unten Position sensing WPS-F400-20, top and bottom
14	VWIM5-6	M5-6 Winkelanschluß • Stud elbow
15	VGRM5-6	M5-6 Anschluß gerade • Male stud
16	VWSM5-6	M5-6 Winkelschwenkanschluß • Single banjo
17	VDRM5-6	M5-6 Zuluftdrossel • Flow control regulator
18	VWLM5-6	M5-6 Winkelanschluß, verlängert • Stud elbo, extended

WPR 20



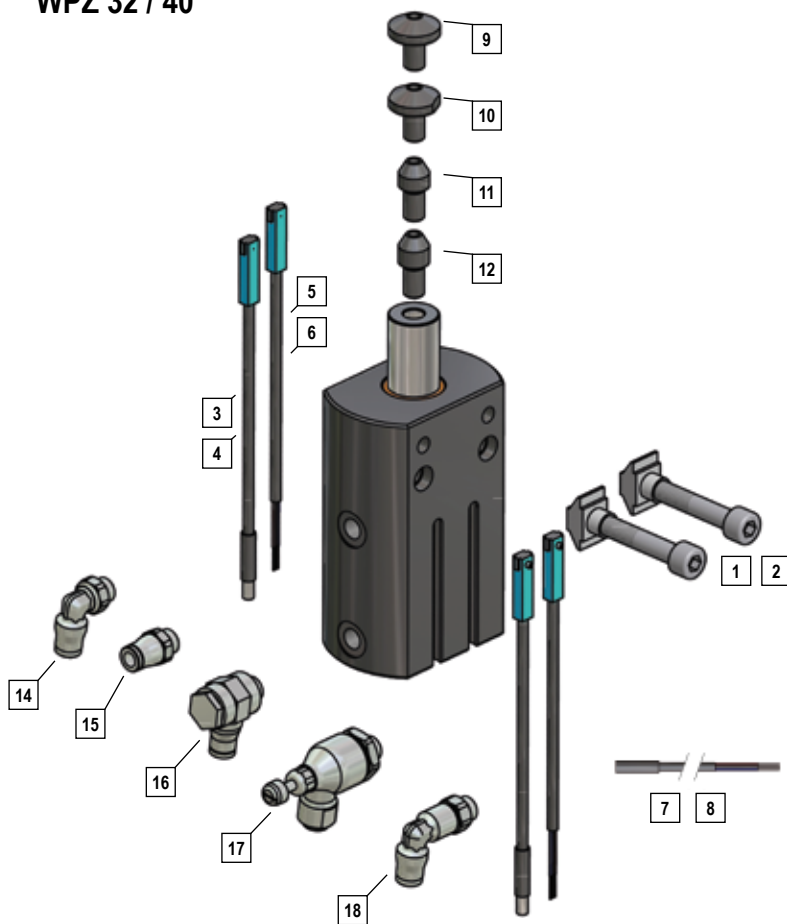
1	PRB 20-1	Befestigungssatz Fastening set
2	PRB 20-2	Befestigungssatz bei PRB 20-5 Fastening set PRB 20-5
3	PRB 20-5	Adapter für Bosch TS4 Adapter for Bosch TS4
4	PRB 20-6	Positionierbolzen Positioning bolts
5	PRB20-TS4	Befestigungssatz: PRB20-2, PRB20-5, PRB20-6 Fastening set: PRB20-2, PRB20-5, PRB20-6

WPR 22



1	PRB 20-1	Befestigungssatz • Fastening set
2	PRB 20-2	Befestigungssatz • Fastening set PRB 20-5
3	N 10	Sensor, elektronischer Reed-Schalter, 2,5 m Kabel Sensor, electric reed switch, 2,5 m cable
4	N 11	Sensor, elektronischer Reed-Schalter, 5 m Kabel Sensor, electric reed switch, 5 m cable
5	N 15	Sensor mit Stecker, elektr. Reed-Schalter, Ø 8mm, 0,3 m Kabel Sensor with plug, electric reed switch, Ø 8mm, 0,3 m cable
6	N 16	Sensor mit Rändelstecker, Ø 8mm, elektr. Reed-Schalter, 0,3 m Kabel Sensor with knurled nut, Ø 8mm electric reed switch, 0,3 m cable
7	N 20	Sensor, induktiv • Sensor, inductiv
8	KS 60	Kabel mit Stecker, Ø 8mm • Cable with plug, Ø 8mm
9	KS 25	Kabel mit Stecker 2,5 m, Ø 8mm Cable with plug 2,5 m, Ø 8mm
10	KS 50	Kabel mit Stecker 5 m, Ø 8mm Cable with plug 5 m, Ø 8mm
11	PR-22-15	Positionsabfrage WPR-22, oben und unten Position sensing WPR-22, top and bottom
12	PRB 20-5	Adapter für Bosch TS4 • Adapter for Bosch TS4
13	PRB 20-6	Positionierbolzen • Positioning bolts
19	PRB20-TS4	Befestigungssatz • Fastening set: PRB20-2, PRB20-5, PRB20-6
14	VWIM5-6	M5-6 Winkelanschluß • Stud elbow
15	VGRM5-6	M5-6 Anschluß gerade • Male stud
16	VWSM5-6	M5-6 Winkelschwenkanschluß • Single banjo
17	VDRM5-6	M5-6 Zuluftdrossel • Flow control regulator
18	VVLM5-6	M5-6 Winkelanschluß, verlängert • Stud elbo, extended

WPZ 32 / 40



1	PZB32	Befestigungssatz • Fastening set WPZ 32
2	PZB40	Befestigungssatz • Fastening set WPZ 40
3	N 10	Sensor, elektronischer Reed-Schalter, 2,5 m Kabel Sensor, electric reed switch, 2,5 m cable
4	N 11	Sensor, elektronischer Reed-Schalter, 5 m Kabel Sensor, electric reed switch, 5 m cable
5	N 15	Sensor mit Stecker, elektr. Reed-Schalter, Ø 8mm, 0,3 m Kabel Sensor with plug, electric reed switch, Ø 8mm, 0,3 m cable
6	N 16	Sensor mit Rändelstecker, Ø 8mm, elektr. Reed-Schalter, 0,3 m Kabel Sensor with knurled nut, Ø 8mm electric reed switch, 0,3 m cable
7	KS 25	Kabel mit Stecker 2,5 m, Ø 8mm Cable with plug 2,5 m, Ø 8mm
8	KS 50	Kabel mit Stecker 5 m, Ø 8mm Cable with plug 5 m, Ø 8mm
9	PB10	Positionierbolzen • Positionierbolzen PB10
10	PB11	Positionierbolzen • Positionierbolzen PB11
11	PB12	Positionierbolzen • Positionierbolzen PB12
12	PB13	Positionierbolzen • Positionierbolzen PB13
14	VW1/8-6	G1/8-6 Winkelanschluß • Stud elbow
14	VW1/8-8	G1/8-8 Winkelanschluß • Stud elbow
15	VGR1/8-6	G1/8-6 Anschluß gerade • Male stud
15	VGR1/8-8	G1/8-8 Anschluß gerade • Male stud
16	VWS1/8-6	G1/8-6 Winkelschwenkanschluß • Single banjo
16	VWS1/8-8	G1/8-8 Winkelschwenkanschluß • Single banjo
17	VDR1/8-6	G1/8-6 Zuluftdrossel • Flow control regulator
17	VDR1/8-8	G1/8-8 Zuluftdrossel • Flow control regulator
18	VWL1/8-6	G1/8-6 Winkelanschluß, verlängert • Stud elbo, extended
18	VWL1/8-8	G1/8-8 Winkelanschluß, verlängert • Stud elbo, extended