

# Palettenstopper · Pallet Stopper

Stoppeurs de Palettes · Blocca Paletts · Retentores de Paletas



## D

- **Positionsgenaues Abbremsen und Vereinzeln von Paletten**
- **Einstellbare pneumatische Dämpfung mit pneumatischer Kolbenrückstellung**
- **Massen bis 15 kg und Geschwindigkeiten bis zu 50 m/min**
- Gehäuse: Aluminium, schwarz eloxiert, Stößel: harteloxiert
- Gehärteter Anschlag
- Näherungsschalter für die Endlagenabfrage (optional)
- Sonderausführung: Palettenstopper für Reinraum Kl. 5 (ISO), Kl. 100 (US), Kl. 3 (VDI)
- RoHS konform Richtlinie 2002/95/EG

## GB

- **Precise deceleration and singulation of pallets**
- **Adjustable pneumatic deceleration with pneumatic piston return**
- **Masses up to 15 kg and speeds up to 50 m/min**
- Housing: aluminium, black anodized, Stop: hard anodized
- Hardened stop
- Sensor for end position (optional)
- Special version: pallet stopper for clean room Cl. 5 (ISO), Cl. 100 (US), Cl. 3 (VDI)
- RoHS compliant Directive 2002/95/EC

## F

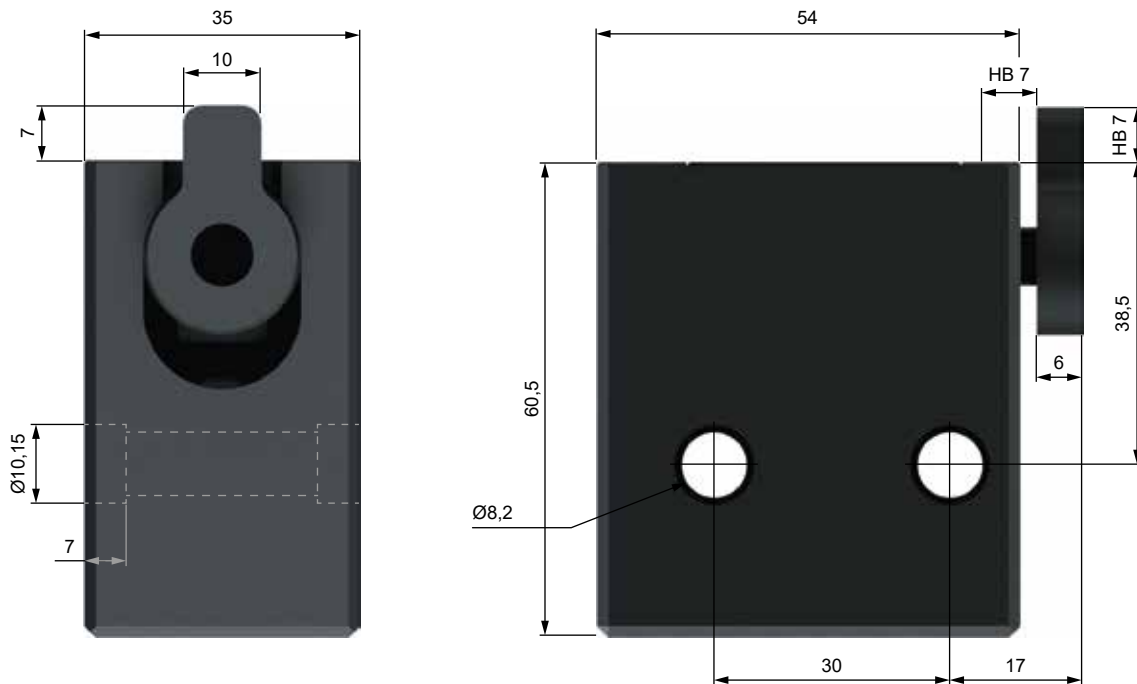
- **Freinage et séparation précis de palettes**
- **Amortissement pneumatique ajustable avec réarmement pneumatique du piston**
- **Masses jusqu'à 15 kg et vitesses jusqu'à 50 m/min**
- Corps: aluminium, noir anodisé, pilon: anodisée dure
- Butée trempée
- Détecteur de proximité pour demande de la position finale (en option)
- Version spéciale : stoppeur de palettes pour salle blanche cl. 5 (ISO), cl. 100 (US), cl. 3 (VDI)
- RoHS compliantes Directive 2002/95/EC

## I

- **Frenata in posizione esatta e separazione di pallet**
- **Ammortizzamento pneumatico regolabile con ritorno pneumatico del pistone**
- **Masse fino a 15 kg e velocità fino a 50 m/min**
- Corpo: alluminio, nero anodizzato, spintore: anodizzato duro
- Battuta temprata
- Sensore di prossimità per l'interrogazione di fine corsa (opzionale)
- Modello speciale: ferma pallet per ambienti ristretti Kl. 5 (ISO), Kl. 100 (US), Kl. 3 (VDI)
- RoHS compliant Direttiva 2002/95/EC

## E

- **Frenado de posición precisa y aislamiento de paletas**
- **Amortiguación neumática ajustable con reposicionado de émbolo neumático**
- **Masas de hasta 15 kg y velocidades de hasta 50 m/min.**
- Carcasa: aluminio, negro anodizado, levas: anodizado duro
- Tope endurecido
- Interruptor de proximidad para la consulta de posición final (opcional)
- Versión especial: retentor de paletas para salas limpias Cl. 5 (ISO), Cl. 100 (US), Cl. 3 (VDI)
- RoHS y que cumplan Directiva 2002/95/CE



## LEISTUNGEN - PERFORMANCE - CARATTERISTICHE TECNICHE - CARACTERÍSTICAS TÉCNICAS

										Masse	Reibung	Antriebskraft	
										Mass	Friction	Propelling force	
										Masse	Friction	Force motrice	
										Massa	Attrito	Forza motrice	
										Masa	Fricción	Fuerza motriz	
Geschwindigkeit	6 m/min	9 m/min	12 m/min	18 m/min	24 m/min	30 m/min	36 m/min	50 m/min					
Speed • Vitesse													
Velocità • Velocidad													
<b>WPS-A 15</b>	Masse Mass Masse Massa Masa (kg)	0,25 - 15	0,25 - 10	0,25 - 9	0,25 - 7	0,25 - 6	0,25 - 4	0,25 - 2	0,25 - 1	<b>WPS-A 15</b>	0,25 - 15 kg	0,07 µ	min. 3 N

### D TECHNISCHE DATEN

Druckbereich	4 - 8 bar
Druckluft	aufbereitet
Schlauchdurchmesser	6 - 8 mm
Hub horizontal:	7 mm
Hub vertikal:	7 mm

### F DONNÉES TECHNIQUES

Pression de service	4 - 8 bar
Air comprimé	conditionné
Diamètre du tube	6 - 8 mm
Course horizontale:	7 mm
Course verticale:	7 mm

### E DATOS TÉCNICOS

Área de impresión	4 - 8 bar
Aire comprimido	preparado
Diámetro de manguito	6 - 8 mm
Carrera horizontal:	7 mm
Carrera vertical:	7 mm

### GB SPECIFICATIONS

Working Pressure	4 - 8 bar
Compressed Air	treated
Tube Diameter	6 - 8 mm
Stroke horizontal:	7 mm
Stroke vertical:	7 mm

### I DATI TECNICI

Range pressione	4 - 8 bar
Aria compressa	trattata
Sezione tubo	6 - 8 mm
Corsa orizzontale:	7 mm
Corsa verticale:	7 mm

Zubehör Seite 256 • Accessories Pages 256  
 Accessoires Page 256 • Accessori Pagina 256  
 Accesorios Página 256

## Bestellbeispiel • Ordering Information • Exemple de commande • Esempio d'ordinazione • Ejemplo de pedido

Palettenstopper **OHNE** Vorbereitung für Näherungsschalter  
(ACHTUNG: nicht nachrüstbar)

Pallet stopper **WITHOUT** preparation for proximity switch  
(ATTENTION: not retrofittable)

Stoppeur de palette **SANS** préparation pour détecteur de proximité  
(ATTENTION : ne peut pas être installé ultérieurement)

Blocca pallet **SENZA** preparazione per l'interruttore di prossimità  
(ATTENZIONE: non può essere montato a posteriori)

Retenedor de palets **SIN** preparación para detectores de proximidad  
(ATENCIÓN: no se puede posteriormente)

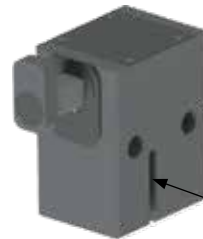
Palettenstopper **MIT** Vorbereitung für Näherungsschalter (-NV)  
(Palettenstopper enthält Magnetkolben)

Pallet stopper **WITH** preparation for proximity switch (-NV)  
(pallet stopper contains magnetic piston)

Stoppeur de palette **AVEC** préparation pour détecteur de proximité (-NV)  
(l'arrêt de palette contient un piston magnétique)

Blocca pallet **CON** preparazione per l'interruttore di prossimità (-NV)  
(il tappo del pallet contiene il pistone magnetico)

Retenedor de palets **CON** preparación para detector de proximidad (-NV)  
(el tapón de palet contiene un pistón magnético)



Sensor muss separat bestellt werden  
Sensor must be ordered separately  
Le capteur doit être commandé séparément  
Il sensore deve essere ordinato separatamente  
El sensor debe pedirse por separado

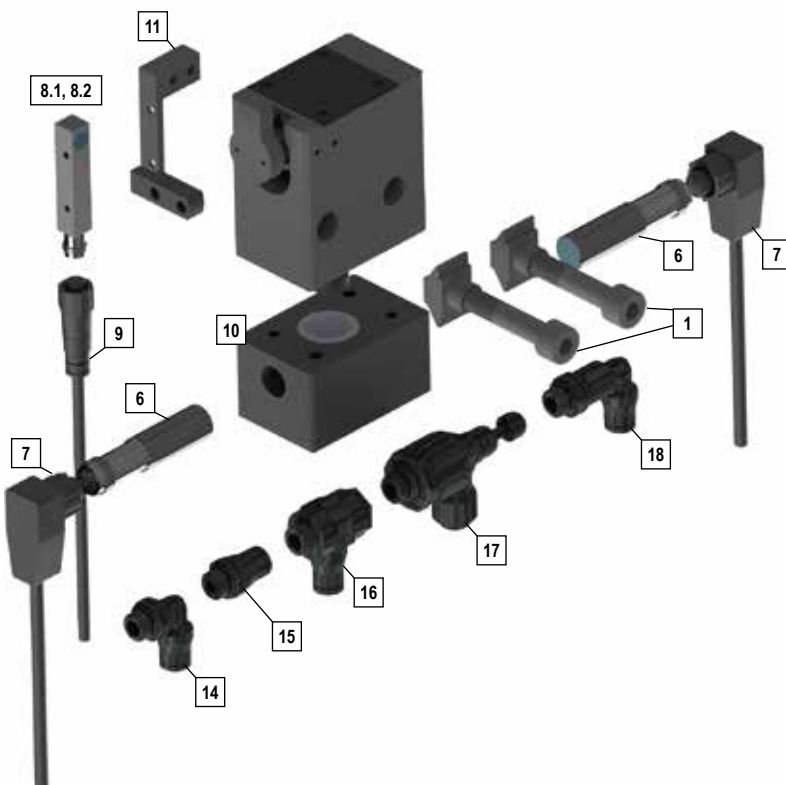
### Verfügbare Modelle / Available Models:

WPS-A 20      WPS 20  
WPS-A-60      WPS 22  
WPS 500      WPZ 32  
WPS-F 250      WPZ 40  
WPS-F 400

### Verfügbare Modelle / Available Models:

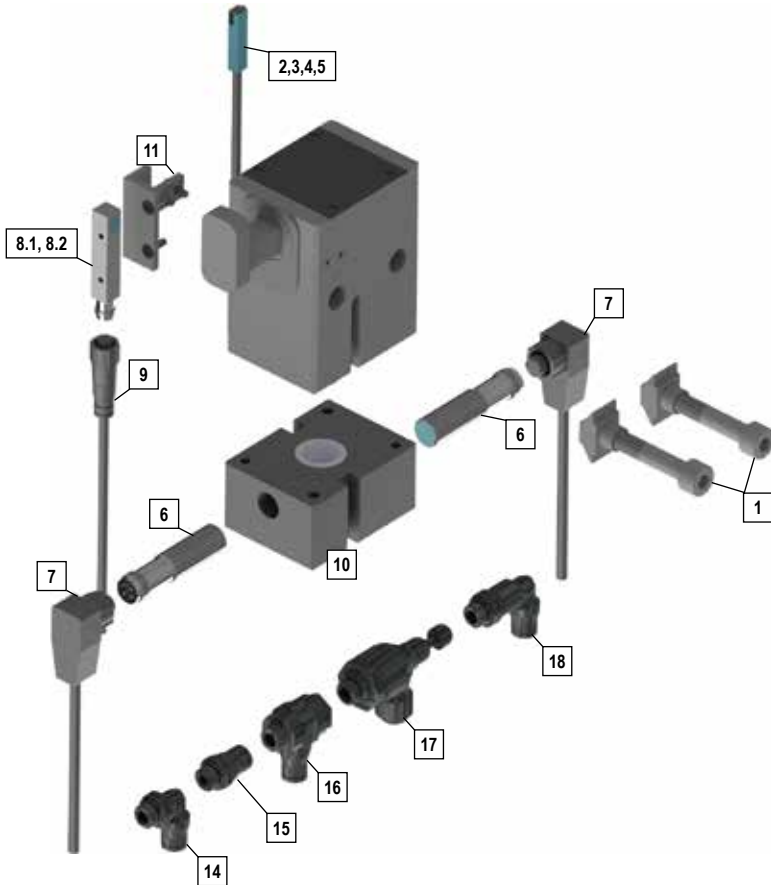
WPS-A 20-NV      WPS-F 400-NV  
WPS-A-60-NV      WPS 22-NV  
WPS 500-NV      WPZ 32-NV  
WPS-F 250-NV      WPZ 40-NV

## WPS-A 15



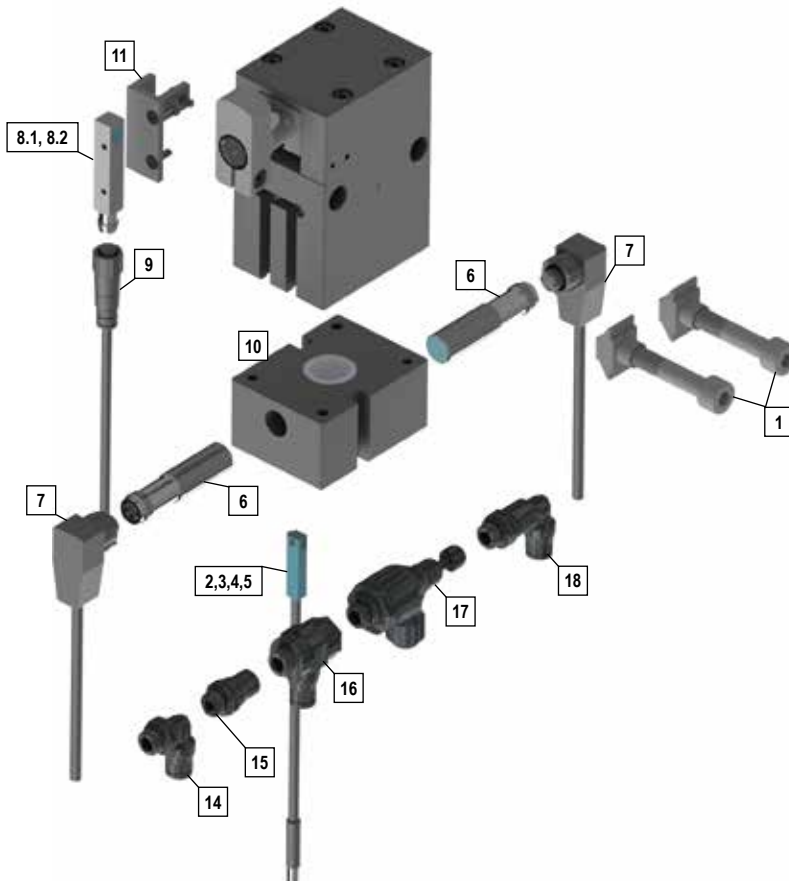
1	PSB-A15	Befestigungssatz • Fastening set
6	N 20	Sensor mit Stecker M12x1, induktiv • Sensor with plug, inductiv
7	KS60	Kabel mit Winkelstecker, Ø12mm Cable with angle plug, Ø12mm
8.1	N 31	Sensor, induktiv mit Stecker • Sensor, inductiv, with plug
8.2	N 30	Sensor mit Kabel 2,5m, induktiv Sensor with cable 2,5 m, inductiv
9	KS50	Kabel mit Stecker Ø8mm • Cable with plug Ø8mm
10	PSA15-15	Sensorvorbereitung WPS-A15 Sensor bracket WPS-A 15
11	PSA15-16	Sensorvorbereitung WPS-A15 Sensor bracket WPS-A 15
14	VW11/8-6	Winkelanschluß • Stud elbow G1/8 Ø6mm Schlauch • Tube
15	VGR1/8-6	Anschluß gerade • Male stud G1/8 Ø6mm Schlauch • Tube
16	VWS1/8-6	Winkelschwenkanschluß • Single banjo G1/8 Ø6mm Schlauch • Tube
17	VDR1/8-6	Zuluftdrossel • Flow control regulator G1/8 Ø6mm Schlauch • Tube
18	VWL1/8-6	Winkelanschluß, verlängert • Stud elbo, extended G1/8 Ø6mm Schlauch • Tube

WPS-A 20 / 60



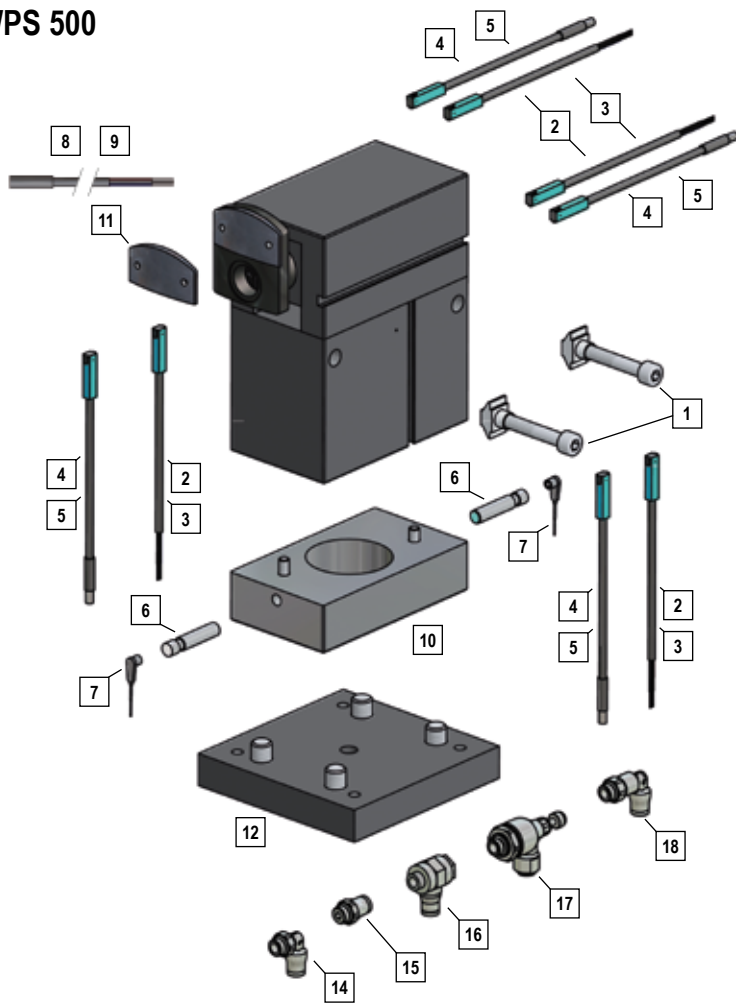
1	PSB-A60	Befestigungssatz • Fastening set
2	N 10	Sensor, elektronischer Reed-Schalter, 2,5 m Kabel Sensor, electric reed switch, 2,5 m cable
3	N 11	Sensor, elektronischer Reed-Schalter, 5 m Kabel Sensor, electric reed switch, 5 m cable
4	N 15	Sensor mit Stecker, elektr. Reed-Schalter, Ø 8mm, 0,3 m Kabel Sensor with plug, electric reed switch, Ø 8mm, 0,3 m cable
5	N 16	Sensor mit Rändelstecker, Ø 8mm, elektr. Reed-Schalter, 0,3 m Kabel Sensor with knurled nut, Ø 8mm electric reed switch, 0,3 m cable
6	N 20	Sensor mit Stecker M12x1, induktiv • Sensor with plug, inductiv
7	KS60	Kabel mit Winkelstecker, Ø12mm Cable with angle plug, Ø12mm
8.1	N 31	Sensor, induktiv mit Stecker • Sensor, inductiv, with plug
8.2	N 30	Sensor mit Kabel 2,5m, induktiv Sensor with cable 2,5 m, inductiv
9	KS50	Kabel mit Stecker m, Ø mm • Cable with plug m, Ø mm
10	PSA60-15	Sensorvorbereitung WPS-A 20 / 60 Sensor bracket WPS-A 20 / 60
11	PSA60-16	Sensorvorbereitung WPS-A 20 / 60 Sensor bracket WPS-A 20 / 60
14	VW1/8-6	Winkelanschluß • Stud elbow G1/8 Ø6mm Schlauch • Tube
15	VGR1/8-6	Anschluß gerade • Male stud G1/8 Ø6mm Schlauch • Tube
16	VWS1/8-6	Winkelschwenkanschluß • Single banjo G1/8 Ø6mm Schlauch • Tube
17	VDR1/8-6	Zuluftdrossel • Flow control regulator G1/8 Ø6mm Schlauch • Tube
18	VWL1/8-6	Winkelanschluß, verlängert • Stud elbo, extended G1/8 Ø6mm Schlauch • Tube

WPS-H 200



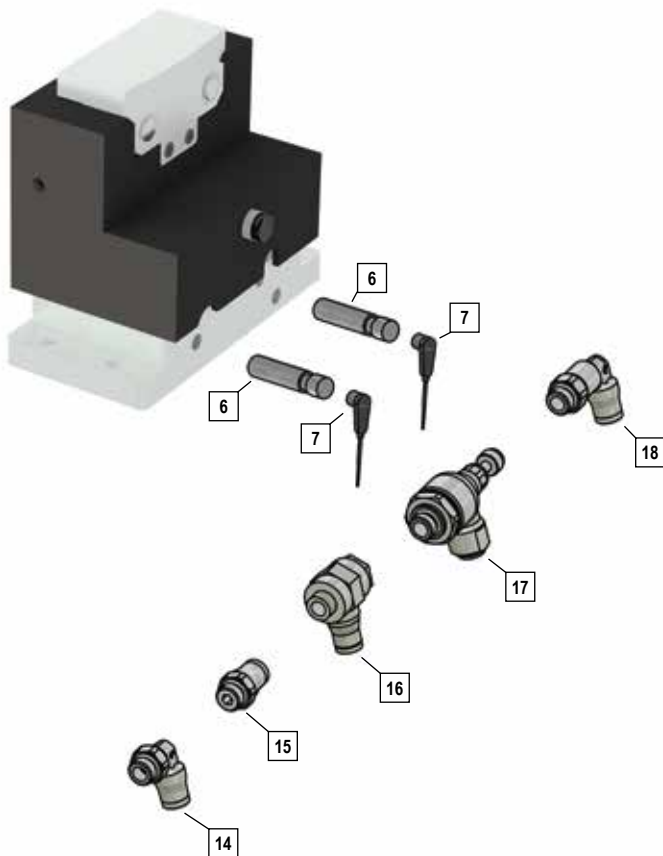
1	PSB-H200	Befestigungssatz • Fastening set
2	N 10	Sensor, elektronischer Reed-Schalter, 2,5 m Kabel Sensor, electric reed switch, 2,5 m cable
3	N 11	Sensor, elektronischer Reed-Schalter, 5 m Kabel Sensor, electric reed switch, 5 m cable
4	N 15	Sensor mit Stecker, elektr. Reed-Schalter, Ø 8mm, 0,3 m Kabel Sensor with plug, electric reed switch, Ø 8mm, 0,3 m cable
5	N 16	Sensor mit Rändelstecker, Ø 8mm, elektr. Reed-Schalter, 0,3 m Kabel Sensor with knurled nut, Ø 8mm electric reed switch, 0,3 m cable
6	N 20	Sensor mit Stecker M12x1, induktiv • Sensor with plug, inductiv
7	KS60	Kabel mit Winkelstecker, Ø12mm Cable with angle plug, Ø12mm
8.1	N 31	Sensor, induktiv mit Stecker • Sensor, inductiv, with plug
8.2	N 30	Sensor mit Kabel 2,5m, induktiv Sensor with cable 2,5 m, inductiv
9	KS50	Kabel mit Stecker Ø8mm • Cable with plug Ø8mm
10	PSH2000-15	Sensorvorbereitung WPS-H 200 Sensor bracket WPS-H 200
11	PSH200-16	Sensorvorbereitung WPS-H 200 Sensor bracket WPS-H 200
14	VW1/8-6	Winkelanschluß • Stud elbow G1/8 Ø6mm Schlauch • Tube
15	VGR1/8-6	Anschluß gerade • Male stud G1/8 Ø6mm Schlauch • Tube
16	VWS1/8-6	Winkelschwenkanschluß • Single banjo G1/8 Ø6mm Schlauch • Tube
17	VDR1/8-6	Zuluftdrossel • Flow control regulator G1/8 Ø6mm Schlauch • Tube
18	VWL1/8-6	Winkelanschluß, verlängert • Stud elbo, extended G1/8 Ø6mm Schlauch • Tube

WPS 500



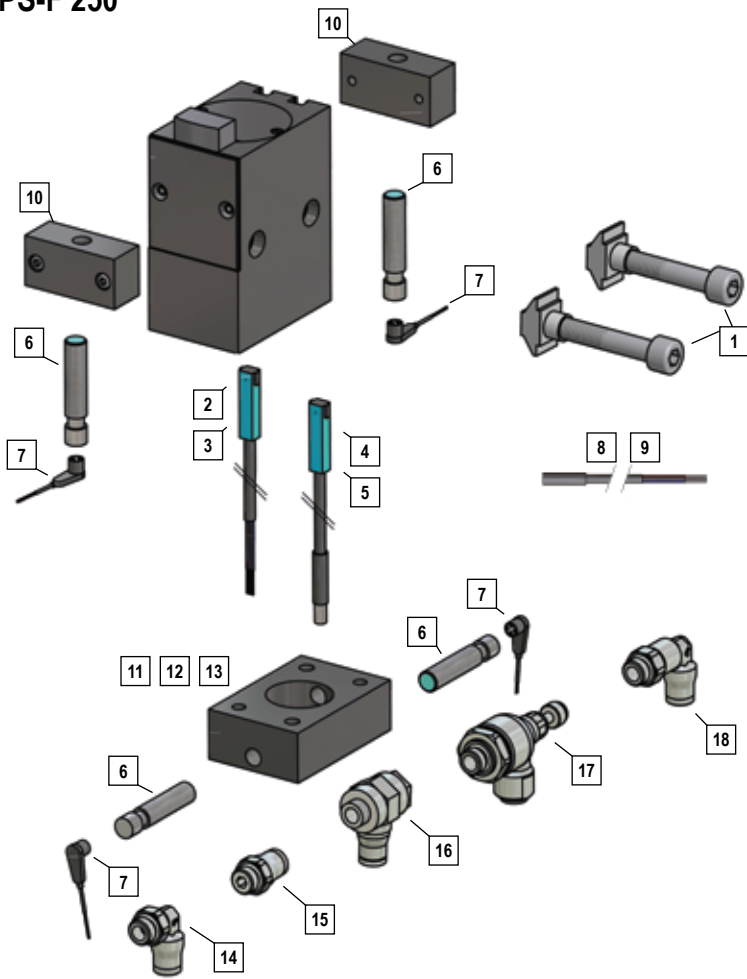
1	PSB 500	Befestigungssatz • Fastening set
2	N 10	Sensor, elektronischer Reed-Schalter, 2,5 m Kabel Sensor, electric reed switch, 2,5 m cable
3	N 11	Sensor, elektronischer Reed-Schalter, 5 m Kabel Sensor, electric reed switch, 5 m cable
4	N 15	Sensor mit Stecker, elektr. Reed-Schalter, Ø 8mm, 0,3 m Kabel Sensor with plug, electric reed switch, Ø 8mm, 0,3 m cable
5	N 16	Sensor mit Rändelstecker, Ø 8mm, elektr. Reed-Schalter, 0,3 m Kabel Sensor with knurled nut, Ø 8mm electric reed switch, 0,3 m cable
6	N 20	Sensor, induktiv • Sensor, inductiv
7	KS 60	Kabel mit Stecker, Ø 8mm • Cable with plug, Ø 8mm
8	KS 25	Kabel mit Stecker 2,5 m, Ø 8mm Cable with plug 2,5 m, Ø 8mm
9	KS 50	Kabel mit Stecker 5 m, Ø 8mm Cable with plug 5 m, Ø 8mm
10	PS500-15	Positionsabfrage WPS-500, oben und unten Position sensing WPS-500, top and bottom
11	PS500-1	Anschlagplatte, Stahl, gehärtet (für Ersatzteilbedarf) Stop plate, steel, hardened (for replacement)
12	PS514	Befestigungsflansch • Mounting flange
14	VW1/8-6	G1/8-6 Winkelanschluß • Stud elbow
14	VW1/8-8	G1/8-8 Winkelanschluß • Stud elbow
15	VGR1/8-6	G1/8-6 Anschluß gerade • Male stud
15	VGR1/8-8	G1/8-8 Anschluß gerade • Male stud
16	VWS1/8-6	G1/8-6 Winkelschwenkanschluß • Single banjo
16	VWS1/8-8	G1/8-8 Winkelschwenkanschluß • Single banjo
17	VDR1/8-6	G1/8-6 Zuluftdrossel • Flow control regulator
17	VDR1/8-8	G1/8-8 Zuluftdrossel • Flow control regulator
18	VWL1/8-6	G1/8-6 Winkelanschluß, verlängert • Stud elbo, extended
18	VWL1/8-8	G1/8-8 Winkelanschluß, verlängert • Stud elbo, extended

WPS 600



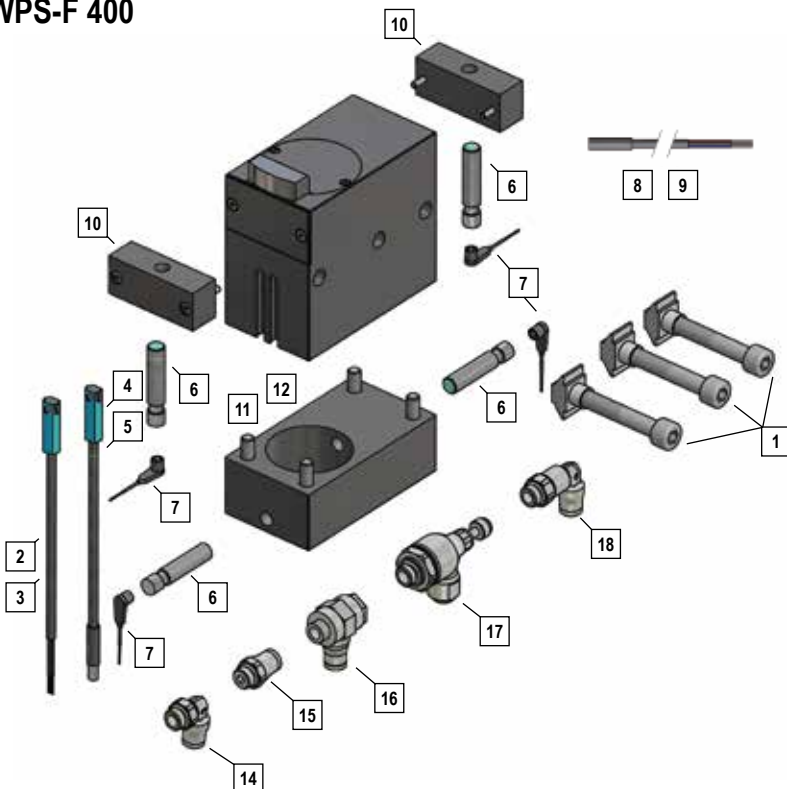
6	N 20	Sensor, induktiv • Sensor, inductiv
7	KS 60	Kabel mit Stecker, Ø 8mm • Cable with plug, Ø 8mm
14	VWIM5-6	M5-6 Winkelanschluß • Stud elbow
15	VGRM5-6	M5-6 Anschluß gerade • Male stud
16	VWSM5-6	M5-6 Winkelschwenkanschluß • Single banjo
17	VDRM5-6	M5-6 Zu- und Abluftdrossel • Flow control regulator
18	VWLM5-6	M5-6 Winkelanschluß, verlängert • Stud elbo, extended

WPS-F 250



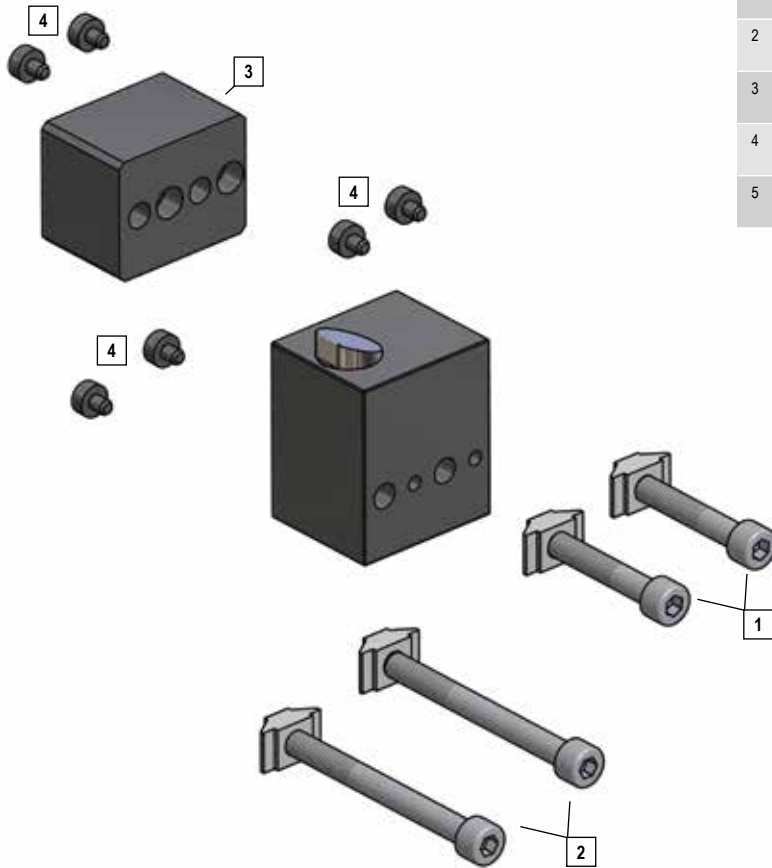
1	PSFB 250	Befestigungssatz • Fastening set
2	N 10	Sensor, elektronischer Reed-Schalter, 2,5 m Kabel Sensor, electric reed switch, 2,5 m cable
3	N 11	Sensor, elektronischer Reed-Schalter, 5 m Kabel Sensor, electric reed switch, 5 m cable
4	N 15	Sensor mit Stecker, elektr. Reed-Schalter, Ø 8mm, 0,3 m Kabel Sensor with plug, electric reed switch, Ø 8mm, 0,3 m cable
5	N 16	Sensor mit Rändelstecker, Ø 8mm, elektr. Reed-Schalter, 0,3 m Kabel Sensor with knurled nut, Ø 8mm electric reed switch, 0,3 m cable
6	N 20	Sensor, induktiv • Sensor, inductiv
7	KS 60	Kabel mit Stecker, Ø 8mm • Cable with plug, Ø 8mm
8	KS 25	Kabel mit Stecker 2,5 m, Ø 8mm Cable with plug 2,5 m, Ø 8mm
9	KS 50	Kabel mit Stecker 5 m, Ø 8mm Cable with plug 5 m, Ø 8mm
10	F 250-14	Befestigungsflansch für Sensor • Mounting flange for sensor
11	F250-9-15	Positionsabfrage WPS-F250-9, oben und unten Position sensing WPS-F250-9, top and bottom
12	F250-15-15	Positionsabfrage WPS-F250-15, oben und unten Position sensing WPS-F250-15, top and bottom
13	F250-25-15	Positionsabfrage WPS-F250-25, oben und unten Position sensing WPS-F250-25, top and bottom
14	VWIM5-6	M5-6 Winkelanschluß • Stud elbow
15	VGRM5-6	M5-6 Anschluß gerade • Male stud
16	VWSM5-6	M5-6 Winkelschwenkanschluß • Single banjo
17	VDRM5-6	M5-6 Zuluftdrossel • Flow control regulator
18	VWLM5-6	M5-6 Winkelanschluß, verlängert • Stud elbo, extended

WPS-F 400



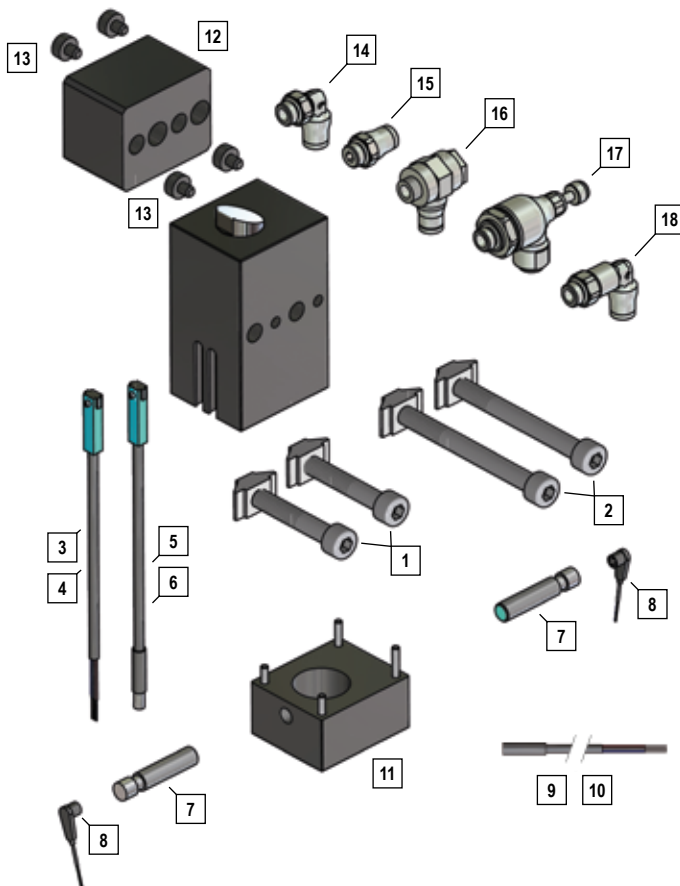
1	PSFB 400	Befestigungssatz • Fastening set
2	N 10	Sensor, elektronischer Reed-Schalter, 2,5 m Kabel Sensor, electric reed switch, 2,5 m cable
3	N 11	Sensor, elektronischer Reed-Schalter, 5 m Kabel Sensor, electric reed switch, 5 m cable
4	N 15	Sensor mit Stecker, elektr. Reed-Schalter, Ø 8mm, 0,3 m Kabel Sensor with plug, electric reed switch, Ø 8mm, 0,3 m cable
5	N 16	Sensor mit Rändelstecker, Ø 8mm, elektr. Reed-Schalter, 0,3 m Kabel Sensor with knurled nut, Ø 8mm electric reed switch, 0,3 m cable
6	N 20	Sensor, induktiv • Sensor, inductiv
7	KS 60	Kabel mit Stecker, Ø 8mm • Cable with plug, Ø 8mm
8	KS 25	Kabel mit Stecker 2,5 m, Ø 8mm Cable with plug 2,5 m, Ø 8mm
9	KS 50	Kabel mit Stecker 5 m, Ø 8mm Cable with plug 5 m, Ø 8mm
10	F 400-14	Befestigungsflansch für Sensor • Mounting flange for sensor
11	F400-10-15	Positionsabfrage WPS-F400-10, oben und unten Position sensing WPS-F400-10, top and bottom
12	F400-20-15	Positionsabfrage WPS-F400-20, oben und unten Position sensing WPS-F400-20, top and bottom
14	VWIM5-6	M5-6 Winkelanschluß • Stud elbow
15	VGRM5-6	M5-6 Anschluß gerade • Male stud
16	VWSM5-6	M5-6 Winkelschwenkanschluß • Single banjo
17	VDRM5-6	M5-6 Zuluftdrossel • Flow control regulator
18	VWLM5-6	M5-6 Winkelanschluß, verlängert • Stud elbo, extended

WPR 20



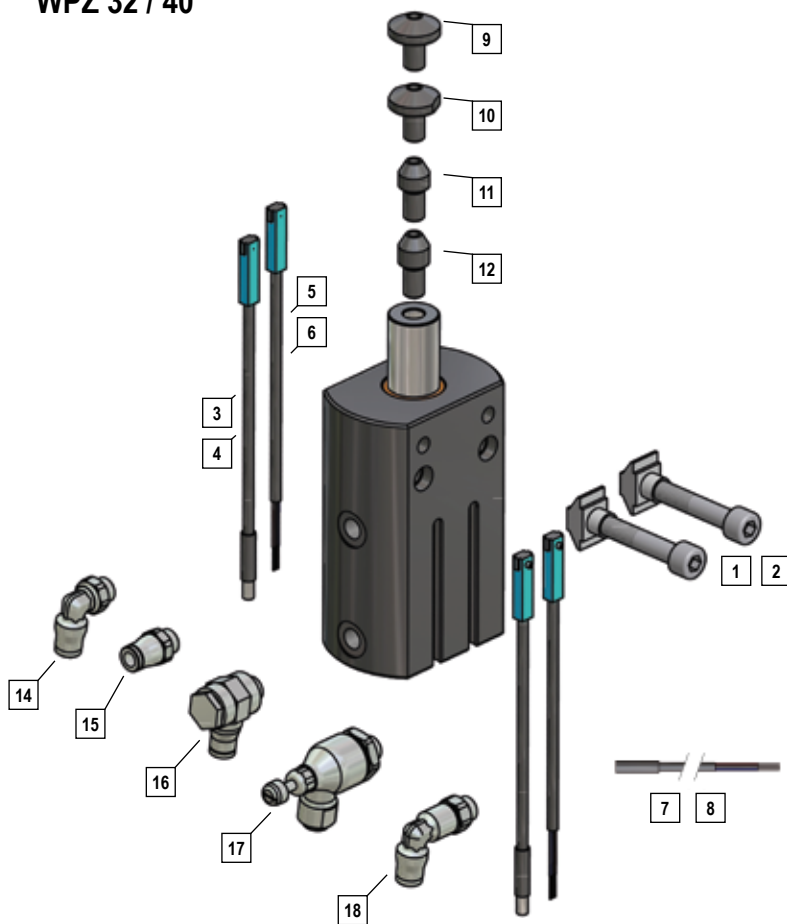
1	PRB 20-1	Befestigungssatz Fastening set
2	PRB 20-2	Befestigungssatz bei PRB 20-5 Fastening set PRB 20-5
3	PRB 20-5	Adapter für Bosch TS4 Adapter for Bosch TS4
4	PRB 20-6	Positionierbolzen Positioning bolts
5	PRB20-TS4	Befestigungssatz: PRB20-2, PRB20-5, PRB20-6 Fastening set: PRB20-2, PRB20-5, PRB20-6

WPR 22



1	PRB 20-1	Befestigungssatz • Fastening set
2	PRB 20-2	Befestigungssatz • Fastening set PRB 20-5
3	N 10	Sensor, elektronischer Reed-Schalter, 2,5 m Kabel Sensor, electric reed switch, 2,5 m cable
4	N 11	Sensor, elektronischer Reed-Schalter, 5 m Kabel Sensor, electric reed switch, 5 m cable
5	N 15	Sensor mit Stecker, elektr. Reed-Schalter, Ø 8mm, 0,3 m Kabel Sensor with plug, electric reed switch, Ø 8mm, 0,3 m cable
6	N 16	Sensor mit Rändelstecker, Ø 8mm, elektr. Reed-Schalter, 0,3 m Kabel Sensor with knurled nut, Ø 8mm electric reed switch, 0,3 m cable
7	N 20	Sensor, induktiv • Sensor, inductiv
8	KS 60	Kabel mit Stecker, Ø 8mm • Cable with plug, Ø 8mm
9	KS 25	Kabel mit Stecker 2,5 m, Ø 8mm Cable with plug 2,5 m, Ø 8mm
10	KS 50	Kabel mit Stecker 5 m, Ø 8mm Cable with plug 5 m, Ø 8mm
11	PR-22-15	Positionsabfrage WPR-22, oben und unten Position sensing WPR-22, top and bottom
12	PRB 20-5	Adapter für Bosch TS4 • Adapter for Bosch TS4
13	PRB 20-6	Positionierbolzen • Positioning bolts
19	PRB20-TS4	Befestigungssatz • Fastening set: PRB20-2, PRB20-5, PRB20-6
14	VWIM5-6	M5-6 Winkelanschluß • Stud elbow
15	VGRM5-6	M5-6 Anschluß gerade • Male stud
16	VWSM5-6	M5-6 Winkelschwenkanschluß • Single banjo
17	VDRM5-6	M5-6 Zuluftdrossel • Flow control regulator
18	VVLM5-6	M5-6 Winkelanschluß, verlängert • Stud elbo, extended

WPZ 32 / 40



1	PZB32	Befestigungssatz • Fastening set WPZ 32
2	PZB40	Befestigungssatz • Fastening set WPZ 40
3	N 10	Sensor, elektronischer Reed-Schalter, 2,5 m Kabel Sensor, electric reed switch, 2,5 m cable
4	N 11	Sensor, elektronischer Reed-Schalter, 5 m Kabel Sensor, electric reed switch, 5 m cable
5	N 15	Sensor mit Stecker, elektr. Reed-Schalter, Ø 8mm, 0,3 m Kabel Sensor with plug, electric reed switch, Ø 8mm, 0,3 m cable
6	N 16	Sensor mit Rändelstecker, Ø 8mm, elektr. Reed-Schalter, 0,3 m Kabel Sensor with knurled nut, Ø 8mm electric reed switch, 0,3 m cable
7	KS 25	Kabel mit Stecker 2,5 m, Ø 8mm Cable with plug 2,5 m, Ø 8mm
8	KS 50	Kabel mit Stecker 5 m, Ø 8mm Cable with plug 5 m, Ø 8mm
9	PB10	Positionierbolzen • Positionierbolzen PB10
10	PB11	Positionierbolzen • Positionierbolzen PB11
11	PB12	Positionierbolzen • Positionierbolzen PB12
12	PB13	Positionierbolzen • Positionierbolzen PB13
14	VWI1/8-6	G1/8-6 Winkelanschluß • Stud elbow
14	VWI1/8-8	G1/8-8 Winkelanschluß • Stud elbow
15	VGR1/8-6	G1/8-6 Anschluß gerade • Male stud
15	VGR1/8-8	G1/8-8 Anschluß gerade • Male stud
16	VWS1/8-6	G1/8-6 Winkelschwenkanschluß • Single banjo
16	VWS1/8-8	G1/8-8 Winkelschwenkanschluß • Single banjo
17	VDR1/8-6	G1/8-6 Zuluftdrossel • Flow control regulator
17	VDR1/8-8	G1/8-8 Zuluftdrossel • Flow control regulator
18	VWL1/8-6	G1/8-6 Winkelanschluß, verlängert • Stud elbo, extended
18	VWL1/8-8	G1/8-8 Winkelanschluß, verlängert • Stud elbo, extended