

Rotationsdämpfer mit hohem Drehmoment (360°)

Rotary Dampers high-torque range (360°)

Amortisseurs Rotatifs avec couple de rotation élevé (360°)

Ammortizzatore rotante con elevata coppia (360°)

Amortiguadores rotativos de par elevado (360°)



D

Kontrollierte Dämpfung bei kontinuierlichen Drehbewegungen

Hohe Drehmomente bis zu 110 Nm

Dämpfung rechtsdrehend oder linksdrehend, einstellbar

Material Aluminium, Stahl
 Temperaturbereich -10°C - +60°C
 RoHS konform Richtlinie 2002/95/EG

GB

Controlled damping with continuous rotary movements

High torques up to 110 Nm

Damping clockwise or counter-clockwise, adjustable

Material Aluminium, Steel
 Temperature -10°C - +60°C
 RoHS compliant Directive 2002/95/EC

F

Amortissement contrôlé lors de mouvements rotatifs continu

Couples de rotation élevés jusqu'à 110 Nm

Amortissement rotation vers la droite ou la gauche, réglable

Matière Aluminium, Acier
 Températures -10°C - +60°C
 RoHS compliantes Directive 2002/95/EC

I

Ammortizzazione controllata in rotazione continuo

Elevate coppie fino a 110 Nm

Ammortizzazione verso sinistra o destra, regolabile

Materiale Alluminio, Acciaio
 Temperatura -10°C - +60°C
 RoHS complianti Direttiva 2002/95/EC

E

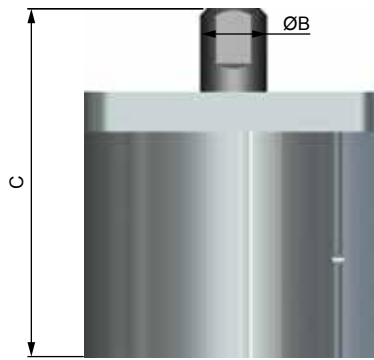
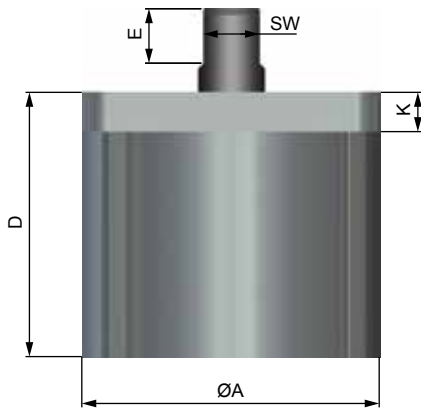
Amortiguación controlada de los movimientos rotativo continuo

Pares elevados de hasta 110 Nm

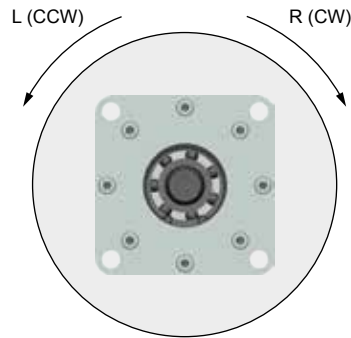
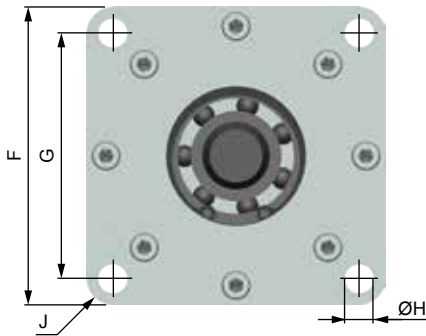
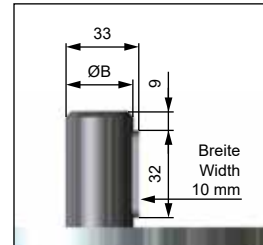
Amortiguación dextrógiro o levógiro, regulable

Material Aluminio, Acero
 Temperaturas -10°C - +60°C
 RoHS y que cumplan Directiva 2002/95/CE

WRD-HK 3515 / 5550 / 10060



WRD-HK 10060



R (CW)*	L (CCW)*	M* max. (Nm)	M* min. (Nm)	M* Rücklauf L/R M* Reverse Running L/R	Drehzahl Rotational speed Nombre de tours Velocità di rotazione Velocidad de rotación	Material Material Matière Materiale Material	Gewicht Weight Poids Peso Peso
WRD-HK 3515-R	WRD-HK 3515-L	8	1	0,5 - 1,0	30 U/min (rpm) max.	Aluminium / Stahl Aluminum / Steel Aluminium / Acier Alluminio / Acciaio Aluminio / Acero	270 g
WRD-HK 5550-R	WRD-HK 5550-L	40	5	1,0 - 3,0			1950 g
WRD-HK 10060-R	WRD-HK 10060-L	110	10	5,0 - 7,0			7400 g

	ØA	ØB	C	D	E	F	G	ØH	J	K	SW
WRD-HK 3515	45	10 f7	60	45	10	47	38	5,5	2,5	10	8
WRD-HK 5550	90	20 f7	105	80	16,5	90	74	8,5	8,0	12	17
WRD-HK 10060	150	30 f7	160	110	-	150	126	13	10	20	-

* R (CW): Rechtsdrehend • Clockwise • Sens horaire • Senso orario • Dextrógiro
 L (CCW): Linksdrehend • Counter-clockwise • Sens anti-horaire • Senso antiorario • Levógiro
 M: Drehmoment • Torque • Couple • Coppia • Par